

**LYKILMYND**

Hönnunarsjóni: Guðmundur Gunnlaugsson kt. 190554-3419

NR.	DAGS.	BREYTING	Sp.
1	21.04.2023	FRUMÚTGÁFA	HÓÓ
2	26.06.2023	BREYTTIR SÖKKLAR/DEILI	HÓÓ

**NNE VERKFRÆÐISTOFA**

NNE Verkfærðistofa ehf. kt. 460421-0470  
 HÆÐASMÁRI 6, 201 KÓPAVOGUR  
 hoo@nne.is, S. 8993577(HOO)8993077(SAO)

SAMÞYKKT Hákon Órn Ómarsson 300577-3189

VERK  
 ÁSVELLIR 3-5 (07 OG 09 mhl 03)  
 HAFNARFJÖRÐUR

TEIKNING  
 BURÐARVIRKI  
 GRUNNMÝND  
 SÖKKLAR OG BOTNPLATA

HANNAÐ	TEIKNAD	YFIRFARID	MJELKVARNI	
SAÓ	SAÓ/HÓÓ	HÓÓ	1:50	/A1

DAGS. 26.06.2023 VERK.NR. 22026 TEIKNING.NR. B001 ÚTGAFANR. 2

**ATHI:**

ALMENNAR SKÝRINGAR SJÁ TEIKN. B000  
 BENDING VEGGJA NEMA ANNAD SÉ TEKID FRAM.  
 160/180/200/250mm ÞYKKIR:  
 TVÓFALT NET K10c200 LÓDRÉTT OG K10c250 LÁRÉTT  
 150mm ÞYKKIR:  
 EINFALT NET K10c200 LÓDRÉTT OG K10c250 LÁRÉTT

JÄRNUN KRINGUM OP ER 2K12 OG JÄRNAFYRIRKOMULAG  
 SKV SKÝRINGARBLADI (NEMA ANNAD KOMI FRAM)  
 Í INNVEGGJUM KOMA 2K12 Í VEGGENDA

SÉU JÄRNABAKKAR NOTÄDIR Í STAD VINKLA/U-LYKKA SKULU  
 ÞEIR VALDIR ÞANNIG AD JÄRNAMAGNID SÉ ÞAD SAMI.

PLÖTUSÆTI SKAL VERA AD LÄMARKI 50mm.

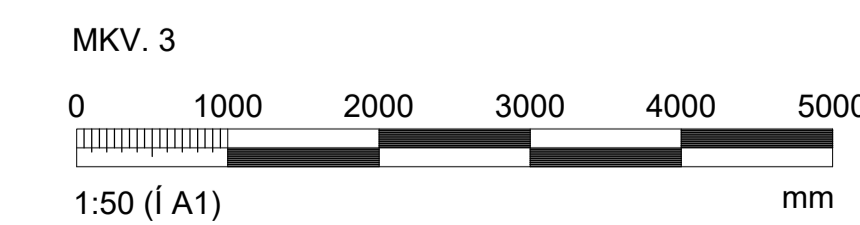
EINANGRUNARÞYKKTIR ERU  
 -100mm PLASTEINANGRUN UNDIR BOTNPLÖTU, 24kg/m<sup>3</sup>  
 -100mm PLASTEINANGRUN NIÐUR MEÐ SÖKKUL

KJARNABORA/SAGA MÁ FYRIR LÖGNUM EF EKKI HEFUR  
 VERID GERT FYRIR ÞEIM Í UPPSTEYPU.  
 LAGNGAGÖT Í SÖKKLA OG PLÖTUR, SJÁ LAGNATEIKNINGAR.

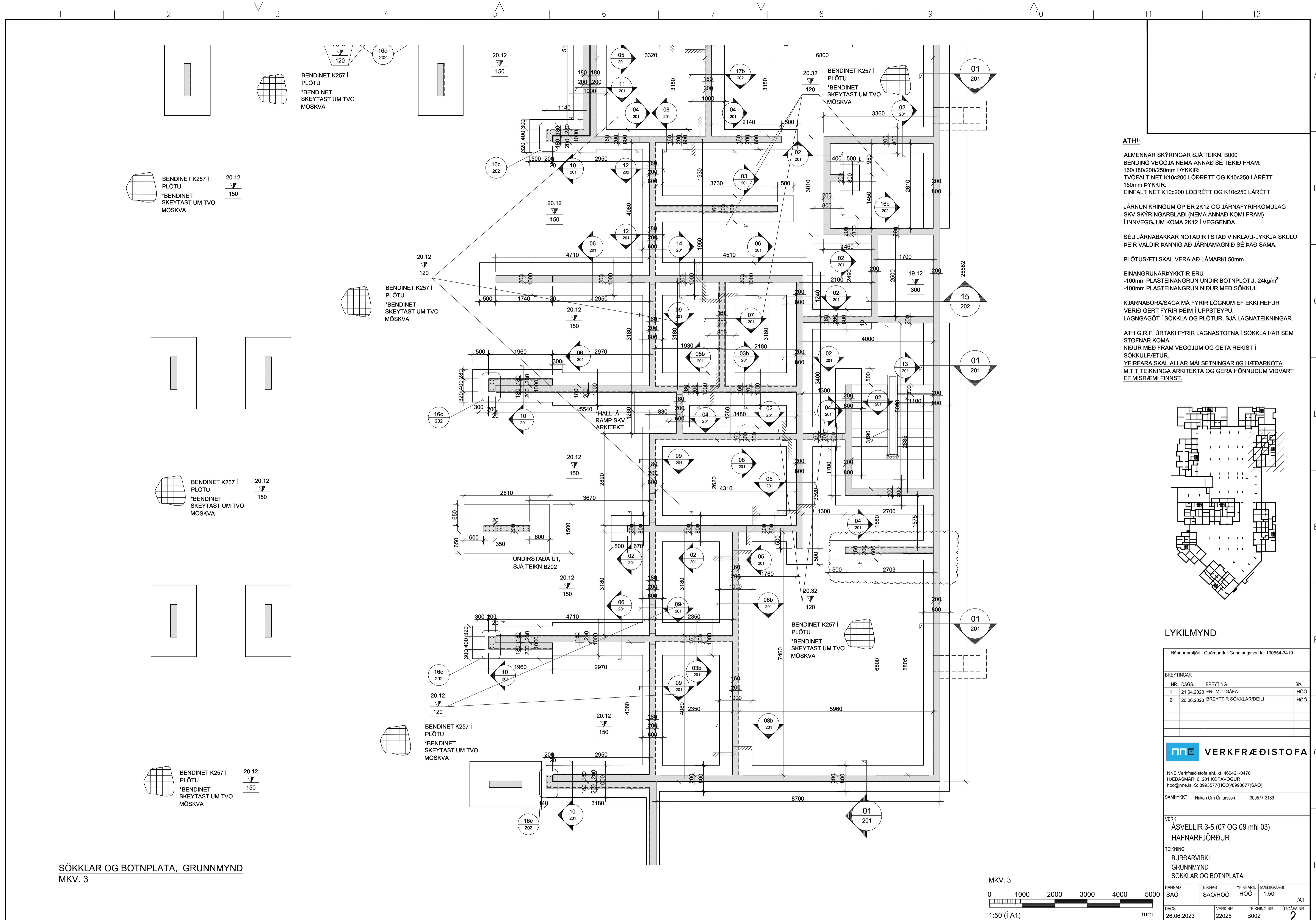
ATH G.R.F. ÚRTAKI FYRIR LAGNASTOFNA Í SÖKKLA ÞAR SEM  
 STOFNAR KOMA  
 NIÐUR MEÐ FRAM VEGGJUM OG GETA REKIST Í  
 SÖKKULFÆTUR.

YFIRFARA SKAL ALLAR MÄLSETNINGAR OG HÆÐARKÖTA  
 M.T.T TEIKNINGA ARKITEKTA OG GERA HÖNNUDUM VIÐVART  
 EF MISRÆMI FINNST.

**SÖKKLAR OG BOTNPLATA, GRUNNMÝND**  
 MKV. 3







**ATH:**

ALMENNAR SKÝRINGAR SJÁ TEIKN. B000  
 BENDING VEGGJA NEMA ANNAD SÉ TEKID FRAM:  
 160/180/200/250mm PÝKKIR:  
 TVÓFALT NET K10c200 LÖÐRÉTT OG K10c250 LÁRÉTT  
 150mm PÝKKIR:  
 EINFALT NET K10c200 LÖÐRÉTT OG K10c250 LÁRÉTT

JÁRNUN KRINGUM OP ER 2K12 OG JÁRNAFYRIRKOMULAG  
 SKV SKÝRINGARBLADI (NEMA ANNAD KOMI FRAM)  
 Í INNVEGGJUM KOMA 2K12 Í VEGGENDA

SÉU JÁRNABAKKAR NOTADIR Í STAÐ VINKLA/U-LYKKA SKULU  
 ÞEIR VALDIR ÞANNIG AÐ JÁRNAMAGNID SÉ ÞAÐ SAMAN.

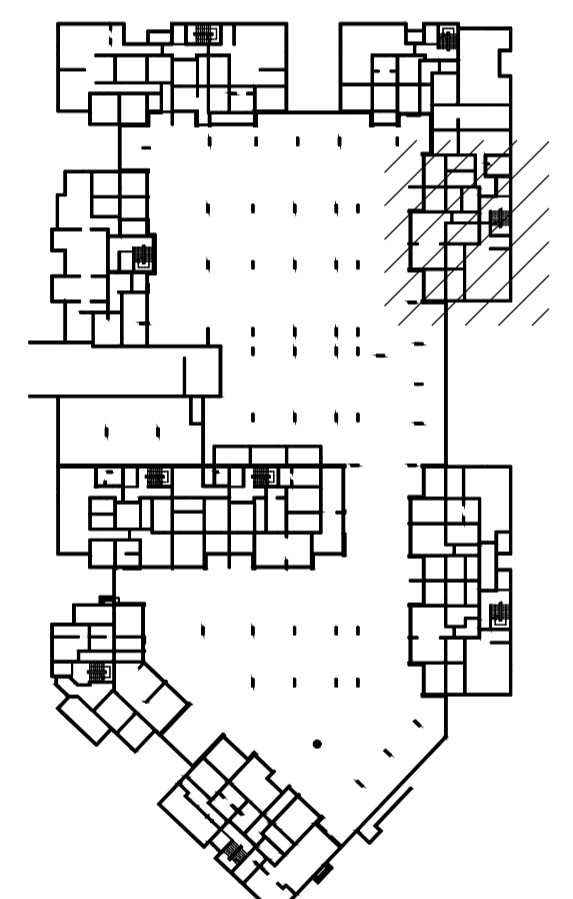
PLÖTUSÆTI SKAL VERA AÐ LÁMARKI 50mm.

EINANGRUNARÞYKKTIR ERU  
 -100mm PLASTEINANGRUN UNDIR BOTNPLÖTU, 24kg/m<sup>3</sup>  
 -100mm PLASTEINANGRUN NIÐUR MEÐ SÖKKUL

KJARNABORA/SAGA MÁ FYRIR LÖGNUM EF EKKI HEFUR  
 VERID GERT FYRIR ÞEIM Í UPPSTEYPU.  
 LAGNGAGÓT Í SÖKKLA OG PLÖTUR, SJÁ LAGNATEIKNINGAR.

ATH G.R.F. ÚRTAKI FYRIR LAGNASTOFNA Í SÖKKLA ÞAR SEM  
 STOFNAR KOMA  
 NIÐUR MEÐ FRAM VEGGJUM OG GETA REKIST Í  
 SÖKKULFÆTUR.

YFIRFARA SKAL ALLAR MÁLSETNINGAR OG HÆÐARKÓTA  
 M.T.I TEIKNINGA ARKITEKTA OG GERA HÖNNUÐUM VIÐVART  
 EF MISRÆMI FINNST.



**LYKILMYND**

Hönnunarsjóni: Guðmundur Gunnlaugsson kt. 190554-3419			
BREYTINGAR			
NR.	DAGS.	BREYTING	SÞ.
1	21.04.2023	FRUMÚTGÁFA	HÓO
2	26.06.2023	BREYTTIR SÖKKLAR/DEILI	HÓO

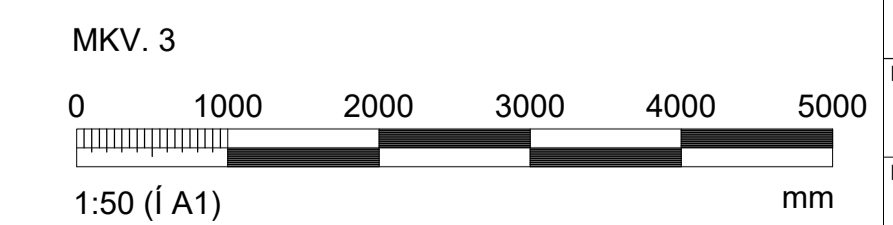
**NNE VERKFRÆÐISTOFA**

NNE Verkfærðistofa ehf. kt. 460421-0470  
 HÆÐASMÁRI 6, 201 KÖPVAOGUR  
 hoo@nne.is, S. 8993577(HOO)8993077(SAO)

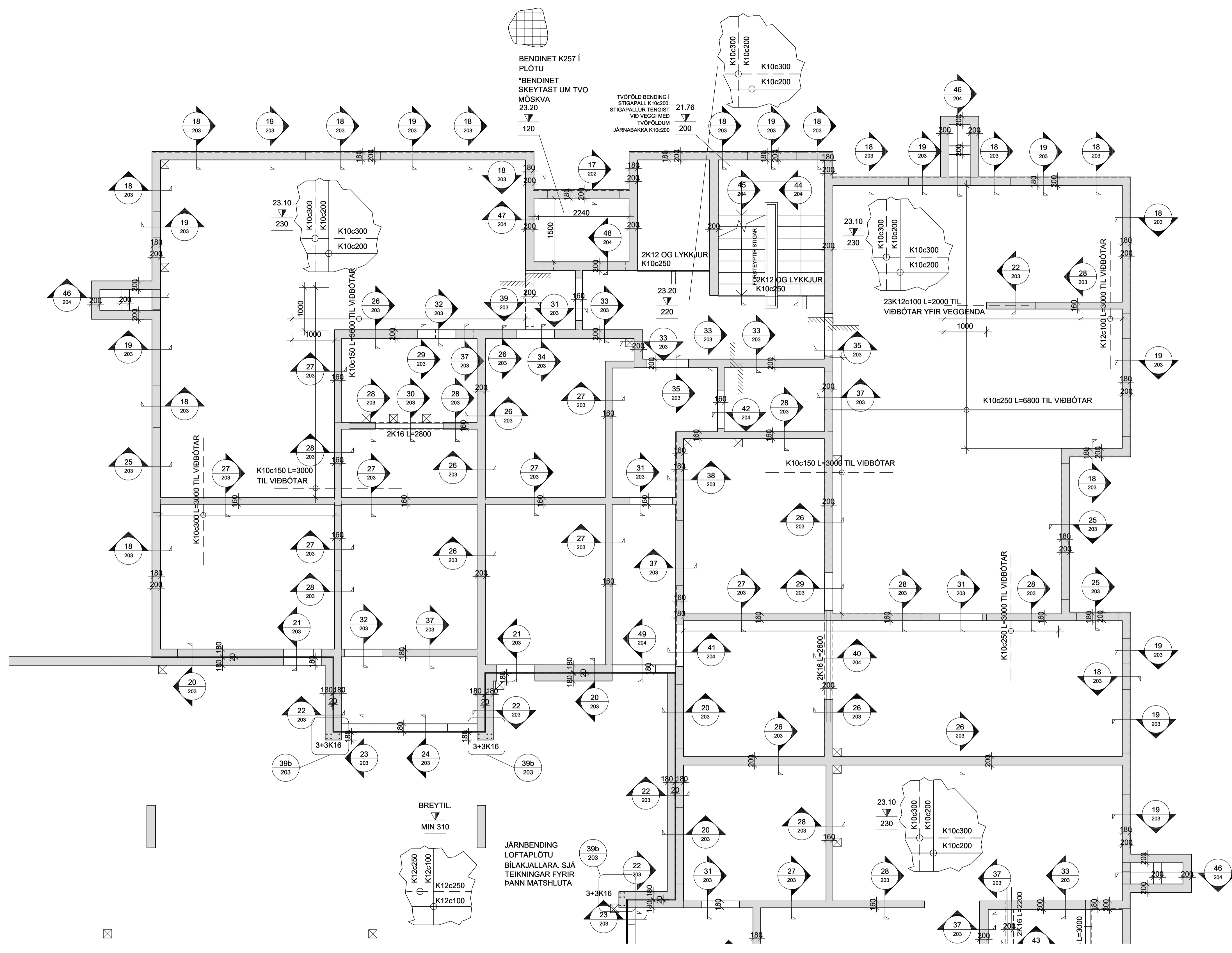
SAMÞYKKT Hákon Órn Ómarsson 300577-3189

VERK			
ÁSVELLIR 3-5 (07 OG 09 mhl 03) HAFNARFJÖRÐUR			
TEIKNING			
BURÐARVIRKI GRUNNMÝND SÖKKLAR OG BOTNPLATA			
HANNAÐ	TEIKNAD	YFIRFARID	MJELIKVARNI
SAÓ	SAÓ/HÓO	HÓO	1:50
DAGS.			ÚTGAFA NR.
26.06.2023	VERK NR.	TEIKNING NR.	B002
			2

SÖKKLAR OG BOTNPLATA, GRUNNMÝND  
MKV. 3







BENDINET K257 I  
PLÖTU  
\*BENDINET  
SKEYTAST UM TVÖ  
MÖSKVA  
23.20

TVÖFÖLD BENDING I  
STIGAPALL K10c200.  
STIGAPALLUR TENGIST  
VIÐ VEGGI MEÐ  
TVÖFÖLDUM  
JÄRNBARKKA K10c200

BREYTL.  
MIN 310

JÄRNBENDING  
LOFTAPLÖTU  
BILAKJALLARA. SJÁ  
TEIKNINGAR FYRIR  
ÞANN MATSHLUTA

VEGGIR OG LOFTAPLATA KJALLARA, GRUNNMYND  
MKV. 3

**ATH!:**

ALMENNAR SKÝRINGAR SJÁ TEIKN. B000  
BENDING VEGGJA NEMA ANNAD SÉ TEKID FRAM:  
160/180/200/250mm ÞYKKIR;  
TVÖFALT NET K10c200 LÓDRÉTT OG K10c250 LÁRÉTT  
150mm ÞYKKIR;  
EINFALT NET K10c200 LÓDRÉTT OG K10c250 LÁRÉTT

JÄRNUM KRINGUM OP ER 2K12 OG JÄRNFYRIRKOMULAG  
SKV SKÝRINGARBLADI (NEMA ANNAD KOMI FRAM)  
I INNVEGGJUM KOMA 2K12 I VEGGENDA

SÉU JÄRNBARKKAR NOTADIR I STAÐ VINKLA/UYKKJA SKULU  
PEIR VALDIR ÞANNIG AD JÄRNBARKGNIÐ SÉ ÞAÐ SAMAN.

PLÖTUS/ÆTI SKAL VERA AD LÁMARKI 50mm.

EINANGRUNARÞYKKTIR ERU  
-100mm PLASTEINANGRUN UNDIR BOTNPLÖTU, 24kg/m<sup>3</sup>  
-100mm PLASTEINANGRUN NIÐUR MEÐ SÖKKUL

KJARNABORA/SAGA MÁ FYRIR LÖGNUM EF EKKI HEFUR  
VERID GERT FYRIR ÞEIM I UPPSTEYPU.  
LAGNGAGÓT I SÖKKLA OG PLÖTUR. SJÁ LAGNATEIKNINGAR.

ATH G.R.F. ÚRTAKI FYRIR LAGNASTOFNA I SÖKKLA ÞAR SEM  
STOFNAR KOMA  
NIÐUR MEÐ FRAM VEGGJUM OG GETA REKIST I  
SÖKKULFÆTUR.

YFIRFARA SKAL ALLAR MÁLSETNINGAR OG HÆÐARKÓTA  
M.T.T TEIKNINGA ARKITEKTA OG GERA HÖNNUÐUM VIÐVART  
EF MISRÆMI FINNST.

**LYKILMYND**

Hönnunarstjóri: Guðmundur Gunnlaugsson kt. 190554-3419

BREYTINGAR			
NR.	DAGS.	BREYTING	Sp.
1	26.08.2023	FRUMÚTGÁFA	HÓO



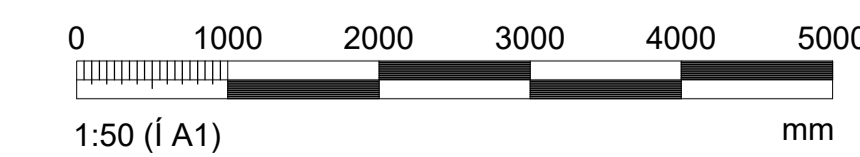
NNE Verkfærðistofa ehf. kt. 460421-0470  
HÆÐASMÁRI 6, 201 KÓPAVOGUR  
hoo@nne.is, S. 8993577(HOO)8993077(SAO)

SAMÞYKKT Hákon Órn Ómarsson 300577-3189

VERK  
ÁSVELLIR 3-5 (07 OG 09 mhl 03)  
HAFNARFJÖRÐUR

TEIKNING  
BURÐARVIRKI  
GRUNNMYND  
VEGGIR OG LOFTAPLATA KJALLARA

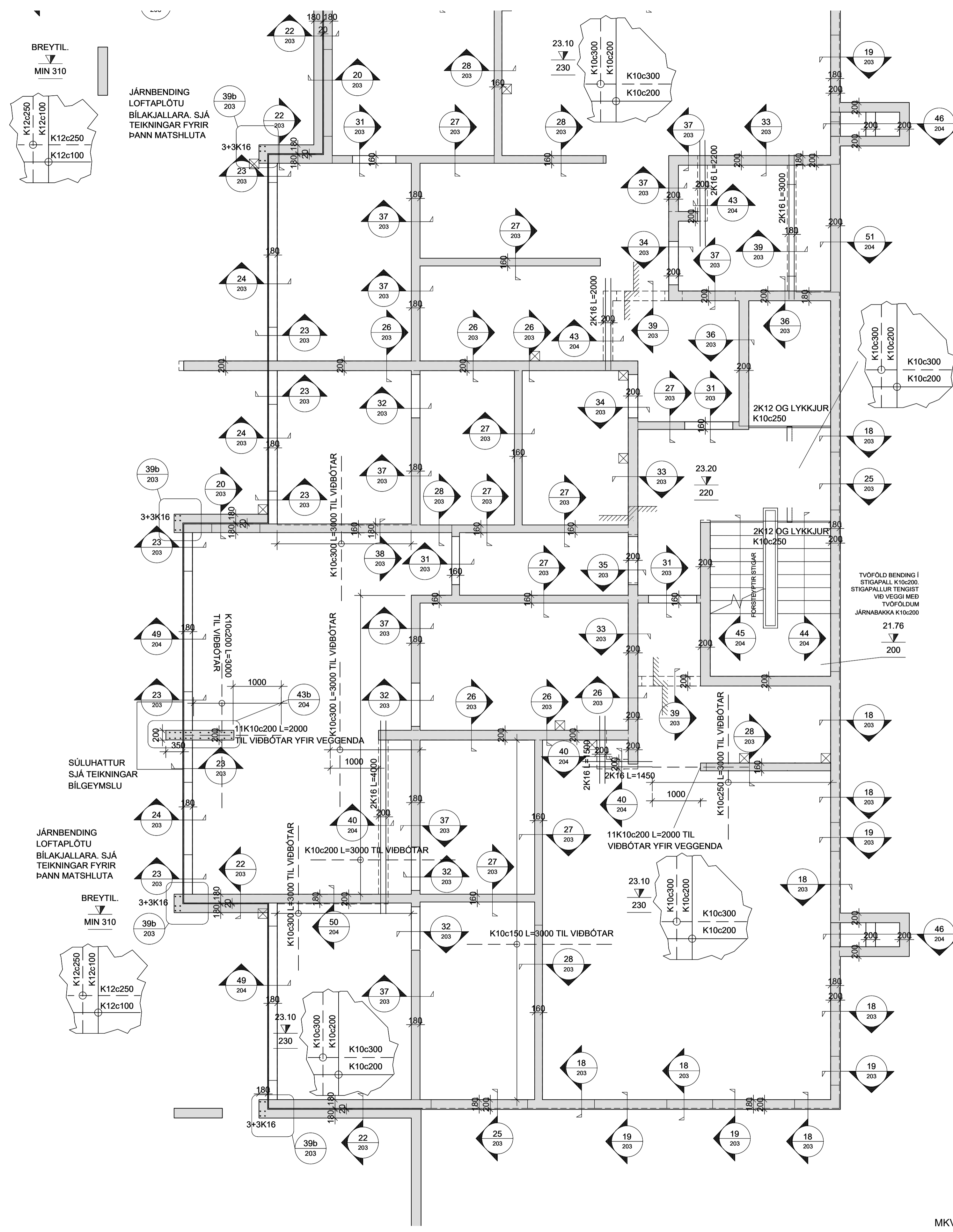
MKV. 3



HANNAÐ	TEIKNAD	YFIRFARID	MJELKVARENI	
SAÓ	SAÓ/HÓO	HÓO	1:50	/A1

DAGS. 26.06.2023 VERK NR. 22026 TEIKNING NR. B110 ÚTGAFANR. 1





**ATHI:**

ALMENNAR SKÝRINGAR SJÁ TEIKN. B000  
 BENDING VEGGJA NEMA ANNAD SE TEKID FRAM:  
 160/180/200/250mm ÞYKKIR:  
 TVÖFALTI NET K10c200 LÖÐRÉTT OG K10c250 LÁRÉTT  
 150mm ÞYKKIR:  
 EINFALTI NET K10c200 LÖÐRÉTT OG K10c250 LÁRÉTT

JÄRNUN KRINGUM OP ER 2K12 OG JÄRNAFYRIRKOMULAG  
 SKV SKÝRINGARBLAÐI (NEMA ANNAD KOMI FRAM)  
 Í INNVEGGJUM KOMA 2K12 Í VEGGENDA

SÉU JÄRNABAKKAR NOTAÐIR Í STAÐ VINKLAU-LYKKJA SKULU  
 ÞEIR VALDIR ÞANNIG AÐ JÄRNAMAGNIÐ SÉ ÞAÐ SAMAN.

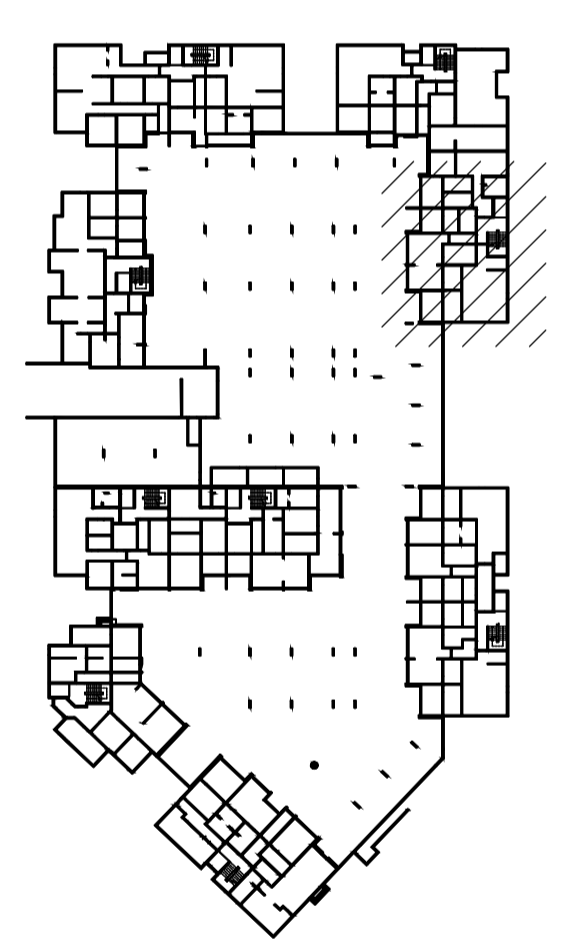
PLÖTUSÆTI SKAL VERA AÐ LÁMARKI 50mm.

EINANGRUNARÞYKKTIR ERU  
 -100mm PLASTEINANGRUN UNDIR BOTNPLÖTU, 24kg/m<sup>3</sup>  
 -100mm PLASTEINANGRUN NIDUR MEÐ SÖKKUL

KJARNABORA/SAGA MÁ FYRIR LÖGNUM EF EKKI HEFUR  
 VERID GERT FYRIR ÞEIM Í UPPSTEYPU.  
 LAGNGAGÖT Í SÖKKLA OG PLÖTUR. SJÁ LAGNATEIKNINGAR.

ATH G.R.F. ÚRTAKI FYRIR LAGNASTOFNA Í SÖKKLA ÞAR SEM  
 STOFNAR KOMA  
 NIDUR MEÐ FRAM VEGGJUM OG GETA REKIST Í  
 SÖKKULFÆTUR.

YFIRFARA SKAL ALLAR MÁLSETNINGAR OG HÆÐARKÖTA  
 M.T.T TEIKNINGA ARKITEKTA OG GERA HÖNNUÐUM VIÐVART  
 EF MISRÆMI FINNST.



VEGGIR OG LOFTAPLATA KJALLARA, GRUNNMYND  
 MKV. 3

**LYKILMYND**

Hönnunarsjóni: Guðmundur Gunnlaugsson kt. 190554-3419

NR.	DAGS.	BREYTING	SÞ.
1	26.08.2023	FRUMÚTGÁFA	HÓO

**NNE VERKFRÆÐISTOFA**

NNE Verfræðistofa ehf. kt. 460421-0470  
 HÆÐASMÁRI 6, 201 KÖPVAOGUR  
 hoo@nne.is, S. 8993577(HOO)8993077(SAO)

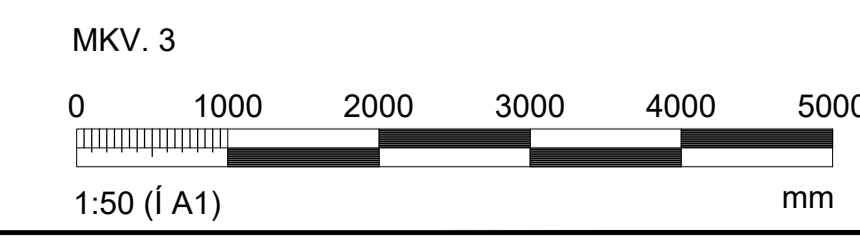
SAMÞYKKT Hákon Órn Órnsson 300577-3189

VERK  
 ÁSVELLIR 3-5 (07 OG 09 mhl 03)  
 HAFNARFJÖRÐUR

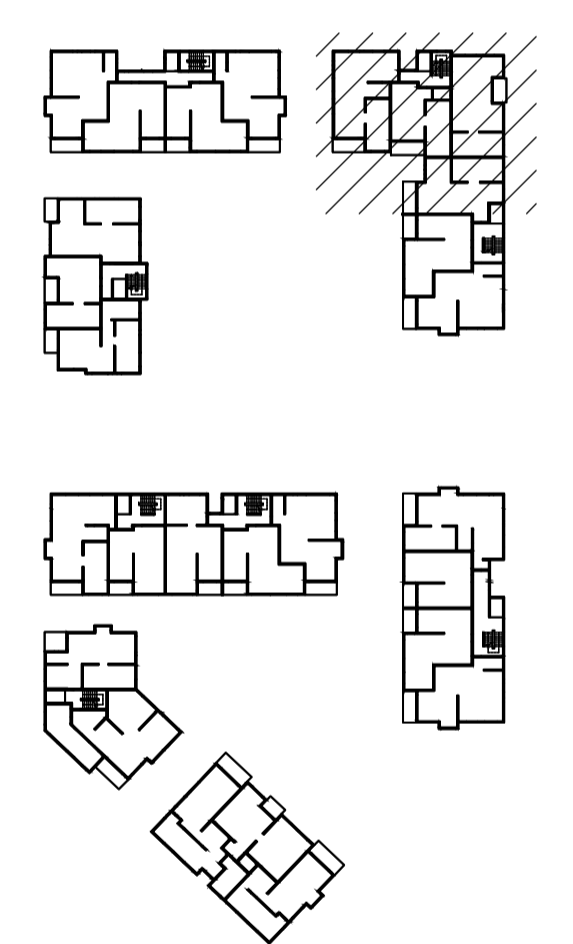
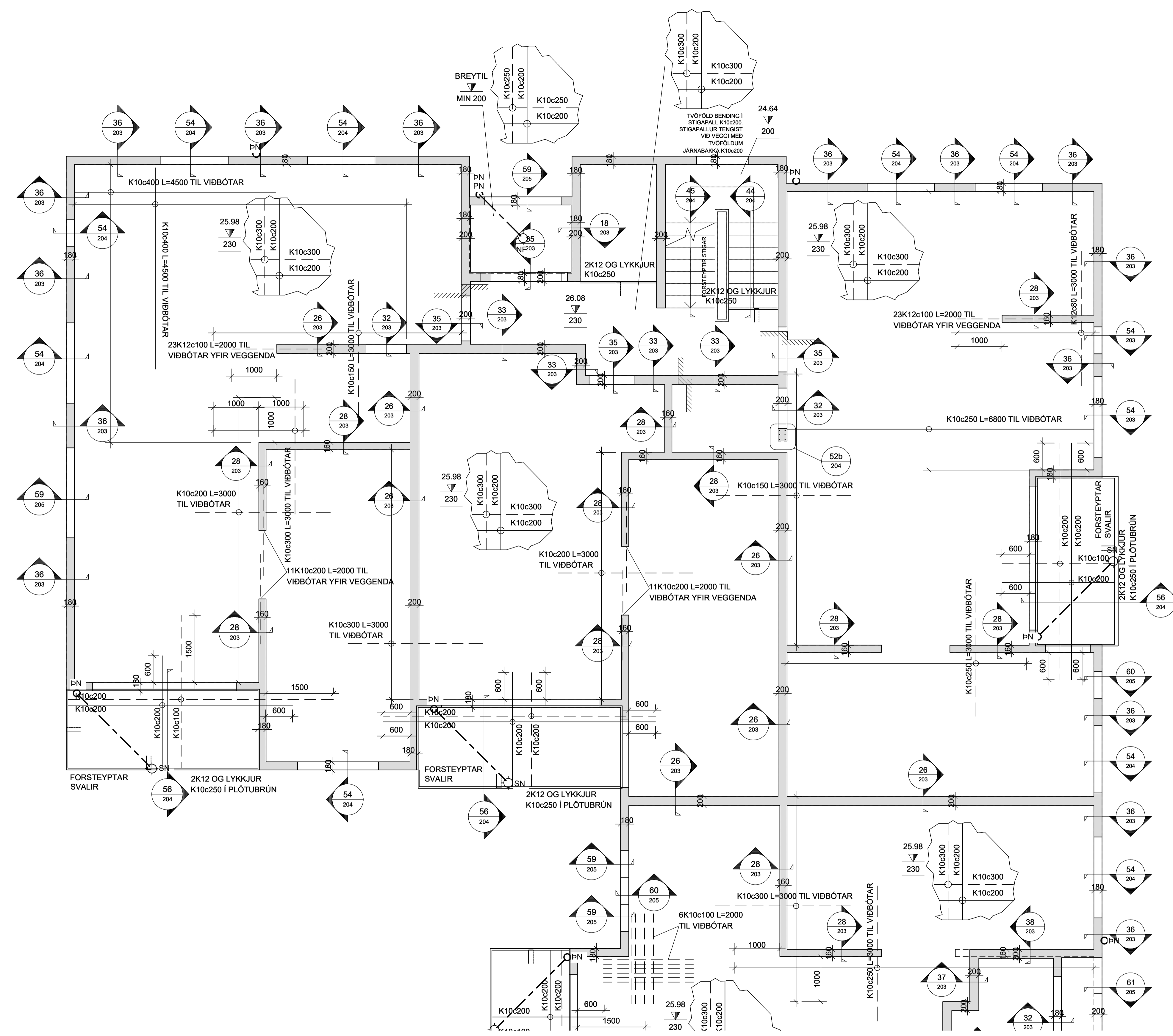
TEIKNING  
 BURÐARVIRKI  
 GRUNNMYND  
 VEGGIR OG LOFTAPLATA KJALLARA

HANNAÐ	TEIKNAD	YFIRFARID	MELIKVARNI
SAÓ	SAÓ/HÓO	HÓO	1:50

DAGS. 26.06.2023 VERK NR. 22026 TEIKNING NR. B11 ÚTGAFANR. 1







**LYKILMYND**

Hönnunarstjóri: Guðmundur Gunnlaugsson kt. 190554-3419

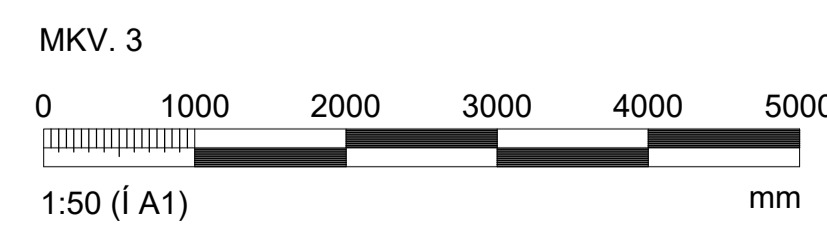
BREYTINGAR	NR.	DAGS.	BREYTING	Sp.
1	26.08.2023	FRUMÚTGÁFA		HÓO

**NNE VERKFRÆÐISTOFA**

NNE Verfræðistofa ehf. kt. 460421-0470  
 HÆDASMÁRI 6, 201 KÓPAVOGUR  
 hoo@nne.is, S. 8993577(HOO)8993077(SAO)

SAMÞYKKT Hákon Órn Ómarsson 300577-3189

VERK  
**ÁSVELLIR 3-5 (07 OG 09 mhl 03)**  
**HAFNARFJÖRÐUR**  
 TEIKNING  
**BURÐARVIRKI**  
**GRUNNMÝND**  
**VEGGIR OG LOFTAPLATA 1. HÆÐAR**



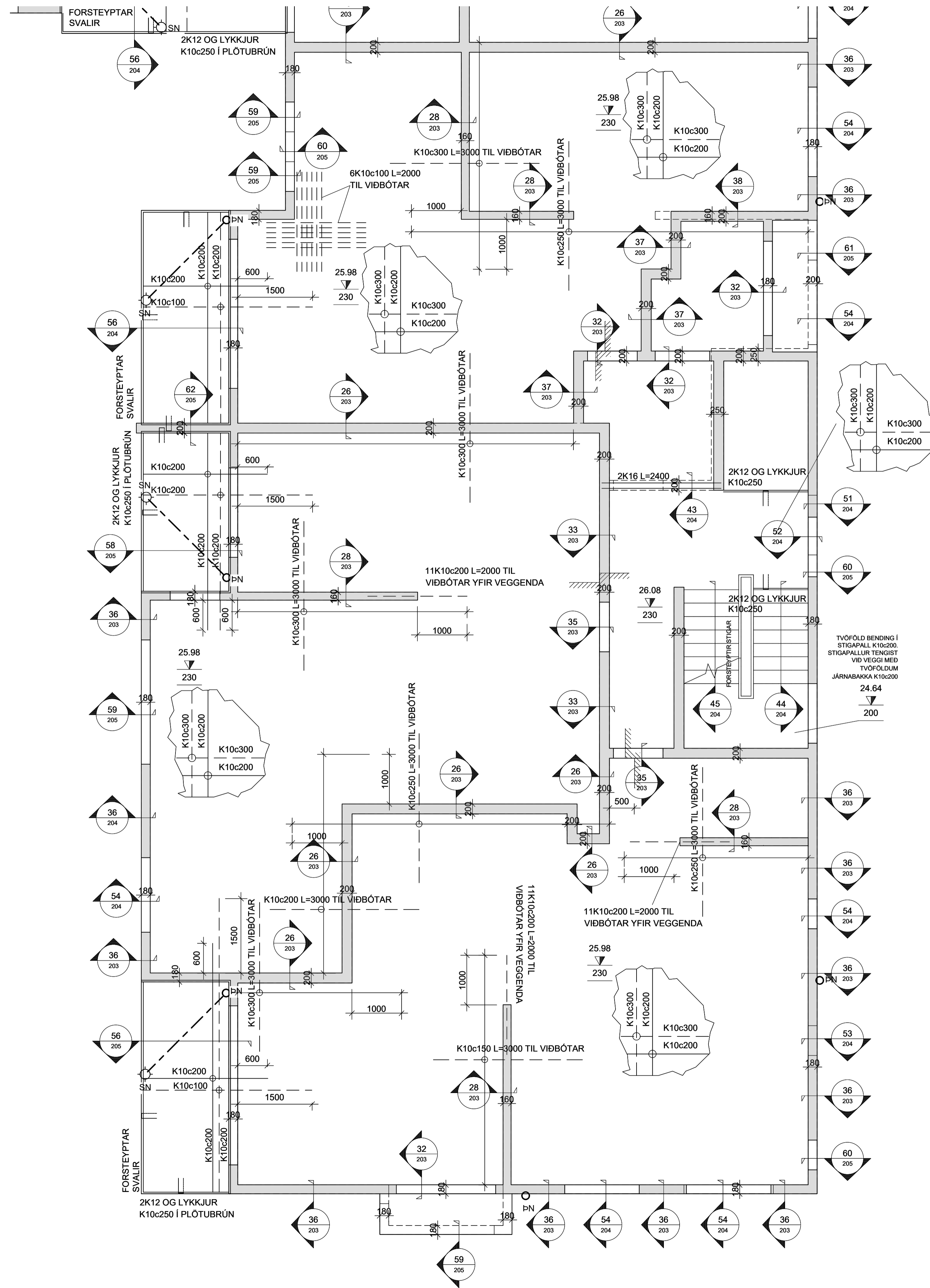
**ATHI:**

ALMENNAR SKÝRINGAR SJÁ TEIKN. B000  
 BENDING VEGGJA NEMA ANNAD SÉ TEKID FRAM:  
 160/180/200/250mm ÞYKKIR:  
 TVÖFALT NET K10c200 LÓDRÉTT OG K10c250 LÁRÉTT  
 150mm ÞYKKIR:  
 EINFALT NET K10c200 LÓDRÉTT OG K10c250 LÁRÉTT  
 JÄRNUN KRINGUM OP ER 2K12 OG JÄRNAFYRIRKOMULAG  
 SKV SKÝRINGARBLADI (NEMA ANNAD KOMI FRAM)  
 Í INNVEGGJUM KOMA 2K12 Í VEGGENDA  
 SÉU JÄRNBAKKAR NOTADIR Í STAÐ VINKA/U-LYKKJA SKULU  
 ÞEIR VALDIR ÞANNIG AÐ JÄRNAMAÐNIÐ SÉ ÞAÐ SAMAN.  
 PLÖTUSÆTI SKAL VERA AÐ LÁMARKI 50mm

EINANGRUNARÞYKKTIR ERU  
 -100mm PLASTEINANGRUN UNDIR BOTNPLÖTU, 24kg/m<sup>3</sup>  
 -100mm PLASTEINANGRUN NIÐUR MED SÖKKUL  
 KJARNABORA/SAGA MÁ FYRIR LÖGNUM EF EKKI HEFUR  
 VERID GERT FYRIR ÞEIM Í UPPSTEYPU.  
 LAGNGAGÓT Í SÖKKLA OG PLÖTUR, SJÁ LAGNATEIKNINGAR.

ATH G.R.F. ÚRTAKI FYRIR LAGNASTOFNA Í SÖKKLA PAR SEM  
 STOFNAR KOMA  
 NIÐUR MED FRAM VEGGJUM OG GETA REKIST Í  
 SÖKKULFÆTUR.  
 YFIRFARA SKAL ALLAR MÁLSETNINGAR OG HÆDARKÓTA  
 M.T.T TEIKNINGA ARKITEKTA OG GERA HÖNNUÐUM VIÐVART  
 EF MISRÆMI FINNST.

**VEGGIR OG LOFTAPLATA 1 HÆÐAR, GRUNNMÝND**  
**MKV. 3**



**ATH!:**

ALMENNAR SKÝRINGAR SJÁ TEIKN. B000  
 BENDING VEGGJA NEMA ANNAÐ SÉ TEKID FRAM:  
 160/180/200/250mm ÞYKKIR:  
 TVÖFALT NET K10c200 LÖÐRÉTT OG K10c250 LÁRÉTT  
 150mm ÞYKKIR:  
 EINFALT NET K10c200 LÖÐRÉTT OG K10c250 LÁRÉTT

JÁRNUN KRINGUM OP ER 2K12 OG JÁRNAFYRIRKOMULAG  
 SKV SKÝRINGARBLADI (NEMA ANNAÐ KOMI FRAM)  
 Í INNVEGGJUM KOMA 2K12 Í VEGGENDA

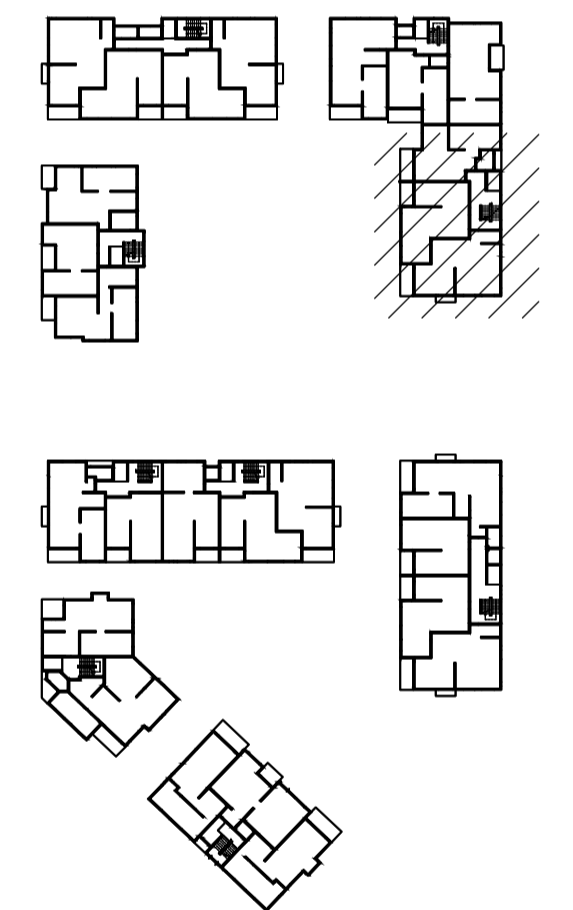
SÉJU JÁRNABAKKAR NOTADIR Í STAÐ VINKLAU-LYKKJA SKULU  
 ÞEIR VALDIR ÞANNIG AD JÁRNAMAGNID SÉ ÞAÐ SAMA.

PLÖTUS/ETI SKAL VERA AD LÁMARKI 50mm.

EINANGRUNARÞYKKTIR ERU  
 -100mm PLASTEINGRUN UNDIR BOTNPLÖTU, 24kg/m<sup>3</sup>  
 -100mm PLASTEINGRUN NIÐUR MEÐ SÖKKUL

KJARNABORA/SAGA MÁ FYRIR LÖGNUM EF EKKI HEFUR  
 VERID GERT FYRIR ÞEIM Í UPPSTEYPU.  
 LAGNGAGÓT Í SÖKKLA OG PLÖTUR, SJÁ LAGNATEIKNINGAR.

ATH G.R.F. ÚRTAKI FYRIR LAGNASTOFNA Í SÖKKLA ÞAR SEM  
 STOFNAR KOMA  
 NIÐUR MEÐ FRAM VEGGJUM OG GETA REKIST Í  
 SÖKKULFÆTUR.  
 YFIRFARA SKAL ALLAR MÁLSETNINGAR OG HÆÐARKÓTA  
 M.T.T TEIKNINGA ARKITEKTA OG GERA HÖNNUDUM VIÐVART  
 EF MISRÆMI FINNST.



**LYKILMYND**

Hönnunarsjóni: Guðmundur Gunnlaugsson kt. 190554-3419

BREYTINGAR		
NR.	DAGS.	BREYTING
1	26.08.2023	FRUMÚTGÁFA

**NNE VERKFRÆÐISTOFA**

NNE Verkfærðistofa ehf. kt. 460421-0470  
 HÆÐASMÁRI 6, 201 KÖPAVOGUR  
 hoo@nne.is, S. 8993577(HOO)8993077(SAO)

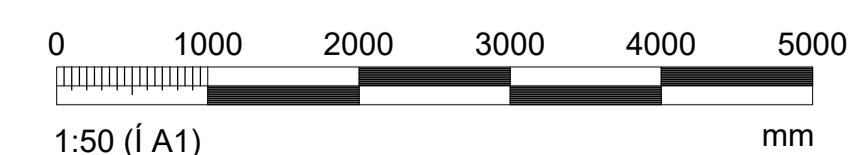
SAMÞYKKT Hákon Órn Órnarsson 300577-3189

VERK  
 ÁSVELLIR 3-5 (07 OG 09 mhl 03)  
 HAFNARFJÖRÐUR  
 TEIKNING  
 BURÐARVIRKI  
 GRUNNMÝND  
 VEGGIR OG LOFTAPLATA 1. HÆÐAR

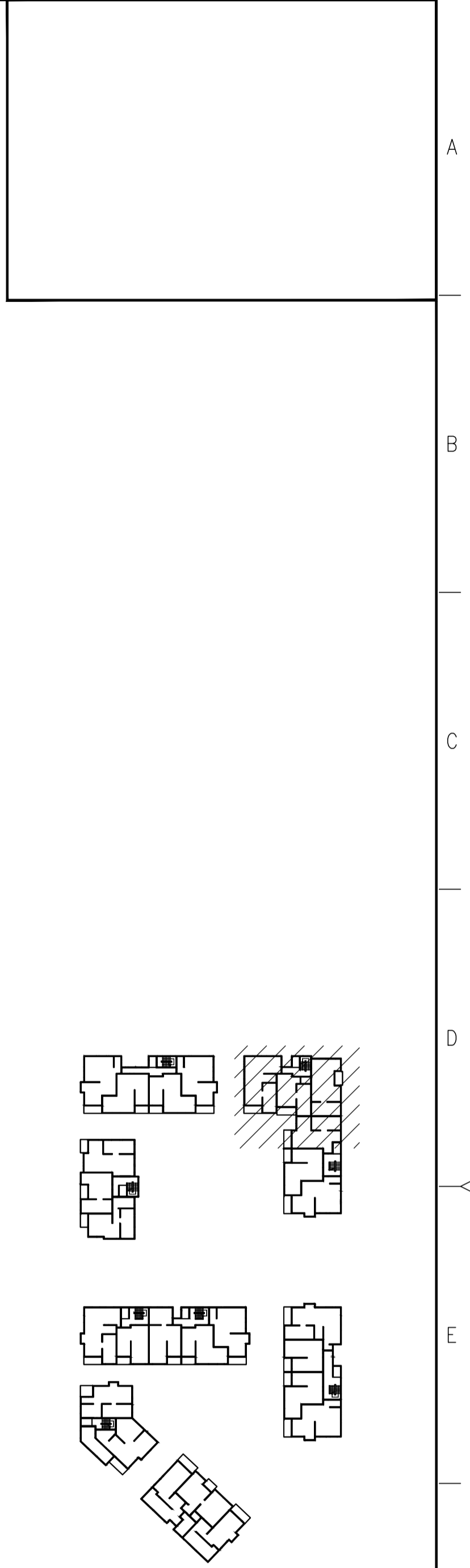
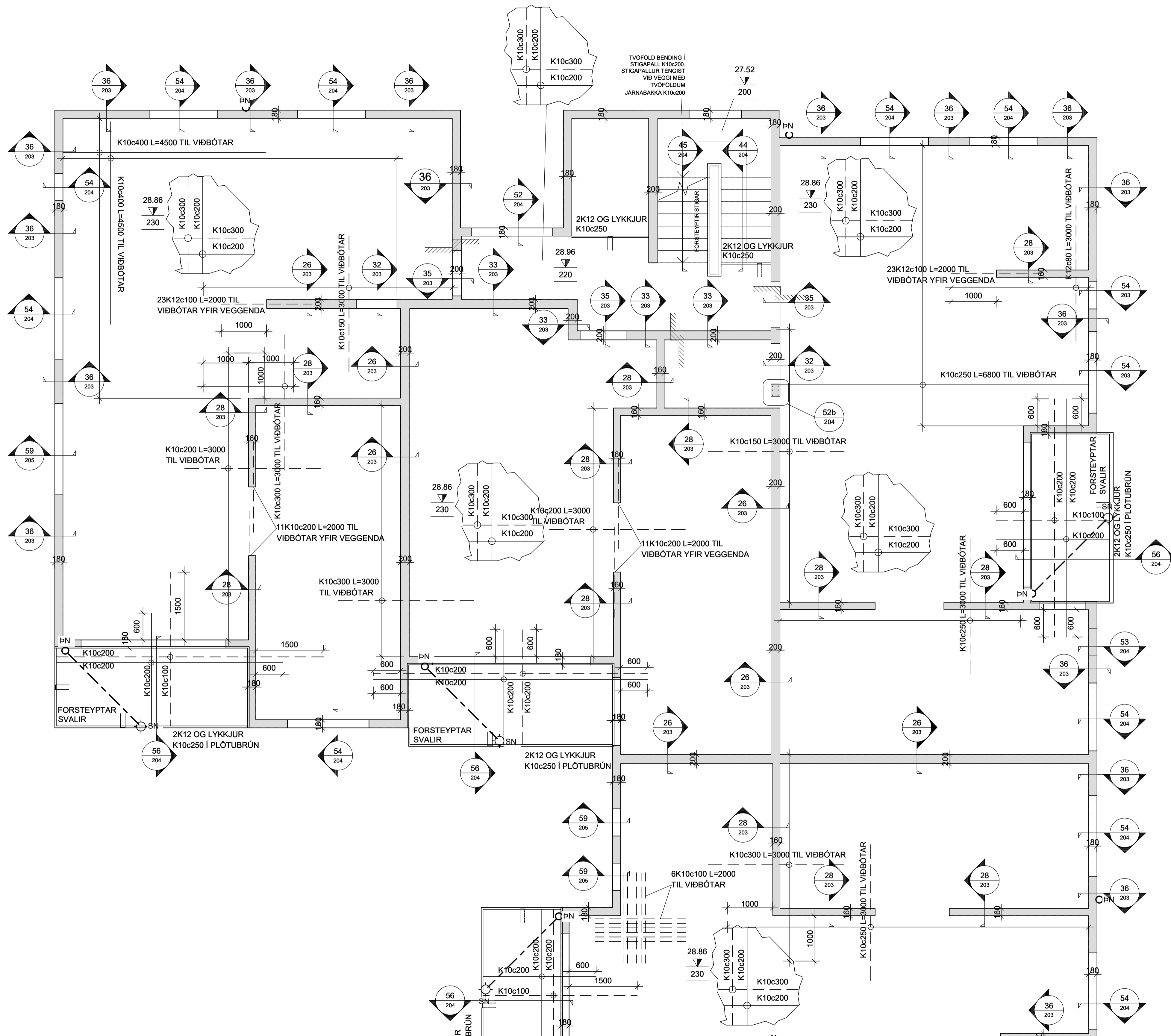
HANNAÐ	TEIKNAD	YFIRFARID	MJELKVARNI
SAÓ	SAÓ/HÓÓ	HÓÓ	1:50
DAGS.	VERK NR.	TEIKNING NR.	ÚTGAFANR.
26.06.2023	22026	B121	1

VEGGIR OG LOFTAPLATA 1 HÆÐAR, GRUNNMÝND  
 MKV. 3

MKV. 3







**LYKILMYND**

Hönnunarsjóni: Guðmundur Gunnlaugsson kt. 190554-3419

BREYTINGAR			
NR.	DAGS.	BREYTING	Sp.
1	26.08.2023	FRUMÚTGÁFA	HÓÓ

**NNE VERKFRÆÐISTOFA**

NNE Verkfærðistofa ehf. kt. 460421-0470  
 HÆÐASMÁRI 6, 201 KÓPAVOGUR  
 hoo@nne.is, S. 8993577(HOO)8993077(SAO)

SAMÞYKKT Hákon Órn Ómarsson 300577-3189

VERK  
**ÁSVELLIR 3-5 (07 OG 09 mhl 03)**  
**HAFNARFJÓRÐUR**

TEIKNING  
 BURÐARVIRKI  
 GRUNNMÝND  
 VEGGIR OG LOFTAFLÖTUR 2-3 HÆÐAR

HANNAÐ	TEIKNAR	YFIRFAR	MÆLKVARNI	
SAÓ	SAÓ/HÓÓ	HÓÓ	1:50	/A1
DAGS.	VERK NR.	TEIKNING NR.	ÚTGAFANR.	
26.06.2023	22026	B130	1	

**VEGGIR OG LOFTAFLÖTUR 2-3 HÆÐAR, GRUNNMÝND**  
 MKV. 3

**ATH!:**

ALMENNAR SKÝRINGAR SJÁ TEIKN. B000  
 BENDING VEGGJA NEMA ANNAD SÉ TEKIÐ FRAM:  
 160/180/200/250mm ÞYKKIR:  
 TVÓFALT NET K10c200 LÓÐRÉTT OG K10c250 LÁRÉTT  
 150mm ÞYKKIR:  
 EINFALT NET K10c200 LÓÐRÉTT OG K10c250 LÁRÉTT

JÁRNUN KRINGUM OP ER 2K12 OG JÁRNAFYRIRKOMULAG  
 SKV SKÝRINGARBLADI (NEMA ANNAD KOMI FRAM)  
 Í INNVEGGJUM KOMA 2K12 Í VEGGENDA

SÉU JÁRNABAKKAR NOTADIR Í STAÐ VINKA/U-LYKKJA SKULU  
 ÞEIR VALDIR ÞANNIG AD JÁRNAMAGNIÐ SÉ ÞAD SAMI.

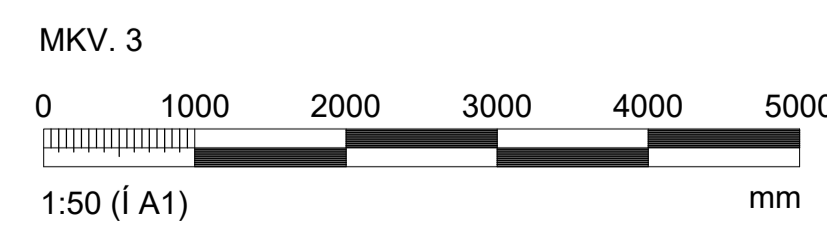
PLÖTUSÆTI SKAL VERA AD LÁMARKI 50mm.

EINANGRUNARÞYKKTIR ERU  
 -100mm PLASTEINANGRUN UNDIR BOTNPLÖTU, 24kg/m<sup>3</sup>  
 -100mm PLASTEINANGRUN NIÐUR MED SÖKKUL

KJARNABORA/SAGA MÁ FYRIR LÖGNUM EF EKKI HEFUR  
 VERIÐ GERT FYRIR ÞEIM Í UPPSTEYPU.  
 LAGNGAGÓT Í SÖKKLA OG PLÖTUR, SJÁ LAGNATEIKNINGAR.

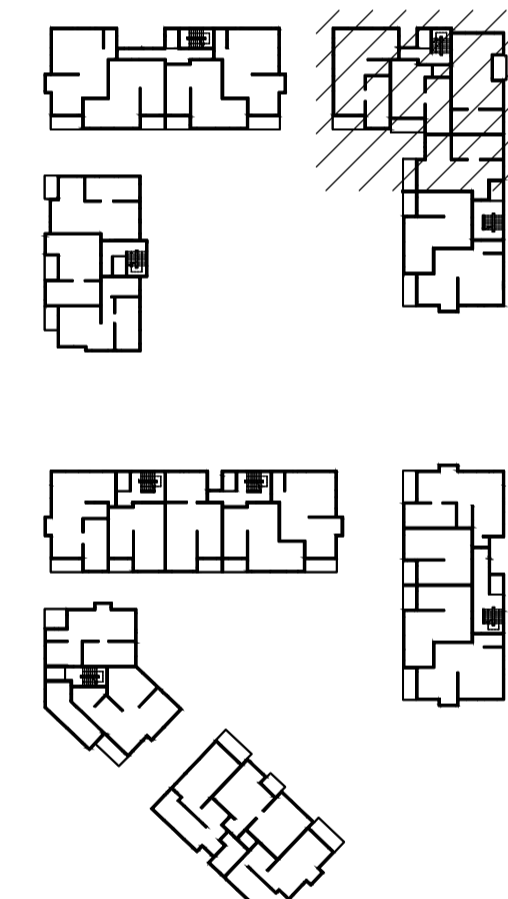
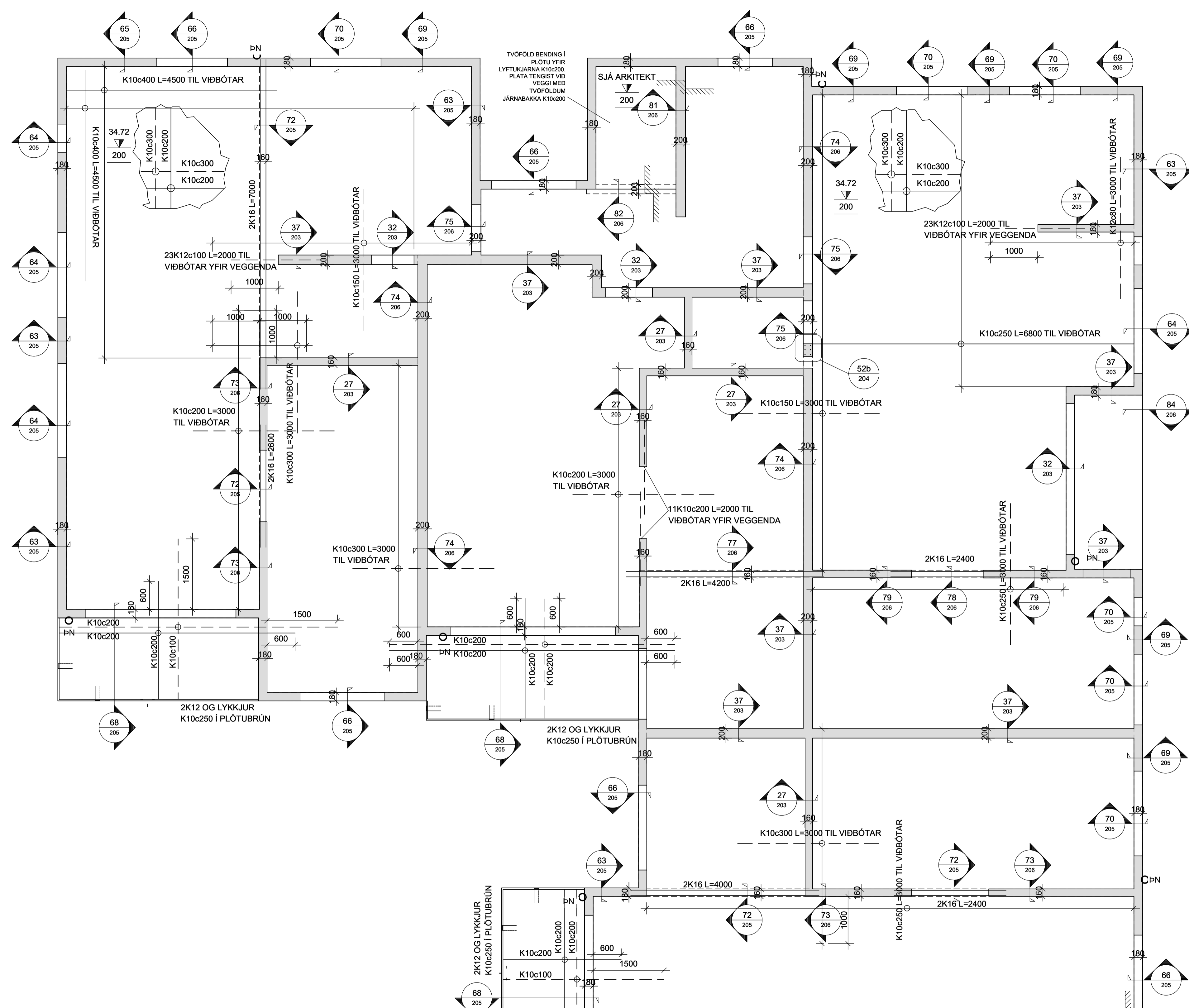
ATH G.R.F. ÚRTAKI FYRIR LAGNASTOFNA Í SÖKKLA PAR SEM  
 STOFNAR KOMA  
 NIÐUR MED FRAM VEGGJUM OG GETA REKIST Í  
 SÖKKULFÆTUR.

YFIRFARA SKAL ALLAR MÁLSETNINGAR OG HÆÐARKÓTA  
 M.T.T TEIKNINGA ARKITEKTA OG GERA HÖNNUÐUM VIÐVART  
 EF MISR/EMI FINNST.









LYKILMYND

Hönnunarsjóni: Guðmundur Gunnlaugsson kt. 190554-3419

BREYTINGAR			
NR.	DAGS.	BREYTING	Sp.
1	26.08.2023	FRUMÚTGÁFA	HÓÓ

**NNE** VERKFRÆÐISTOFA

NNE Verkefrafæðistofa ehf. kt. 460421-0470  
 HÆÐASMÁRI 6, 201 KÓPAVOGUR  
 hoo@nne.is, S. 8993577(HOO)/8993077(SAO)

SAMÞYKKT Hákon Órn Ómarsson 300577-3189

VERK  
 ÁSVELLIR 3-5 (07 OG 09 mhl 03)  
 HAFNARFJÓRÐUR

TEIKNING  
 BURÐARVIRKI  
 GRUNNMÝND  
 VEGGIR OG LOFTAPLATA 4 HÆÐAR

HANNAÐ	TEIKNAD	YFIRFARID	MÆLIKVARÐI
SAÓ	SAÓ/HÓÓ	HÓÓ	1:50
DAGS.			ÚTGAFANR.
26.06.2023	VERK NR.	TEIKNING NR.	1
	22026	B140	

VEGGIR OG LOFTAPLATA 4 HÆÐAR, GRUNNMÝND  
 MKV. 3

ATH!

ALMENNAR SKÝRINGAR SJÁ TEIKN. B000  
 BENDING VEGGJA NEMA ANNAD SÉ TEKID FRAM:  
 160/180/200/250mm ÞYKKIR;  
 TVÖFALT NET K10c200 LÓDRÉTT OG K10c250 LÁRÉTT  
 150mm ÞYKKIR;  
 EINFALT NET K10c200 LÓDRÉTT OG K10c250 LÁRÉTT

JÁRNUN KRINGJUM OP ER 2K12 OG JÁRNAFYRIRKOMULAG  
 SKV SKÝRINGARBLADI (NEMA ANNAD KOMI FRAM)  
 Í INNVEGGJUM KOMA 2K12 Í VEGGENDA

SÉU JÁRNABAKKAR NOTADIR Í STAÐ VINKLAU/LYKKJA SKULU  
 PEIR VALDIR ÞANNIG AD JÁRNAMAGNID SÉ ÞAD SAMI.

PLÓTUSÆTI SKAL VERA AD LÁMARKI 50mm.

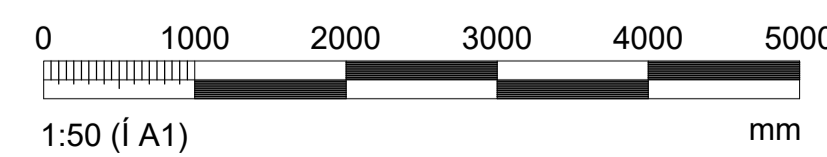
EINANGRUNARÞYKKTIR ERU  
 -100mm PLASTEINANGRUN UNDIR BOTNPLÓTU, 24kg/m³  
 -100mm PLASTEINANGRUN NIÐUR MEÐ SÖKKUL

KJARNABORA/SAGA MÁ FYRIR LÖGNUM EF EKKI HEFUR  
 VERID GERT FYRIR ÞEIM Í UPPSTEYPU.  
 LAGNGAGÓT Í SÖKKLA OG PLÓTUR. SJÁ LAGNATEIKNINGAR.

ATH G.R.F. ÚRTAKI FYRIR LAGNASTOFNA Í SÖKKLA ÞAR SEM  
 STOFNAR KOMA  
 NIÐUR MEÐ FRAM VEGGJUM OG GETA REKIST Í  
 SÖKKULFÆTUR.

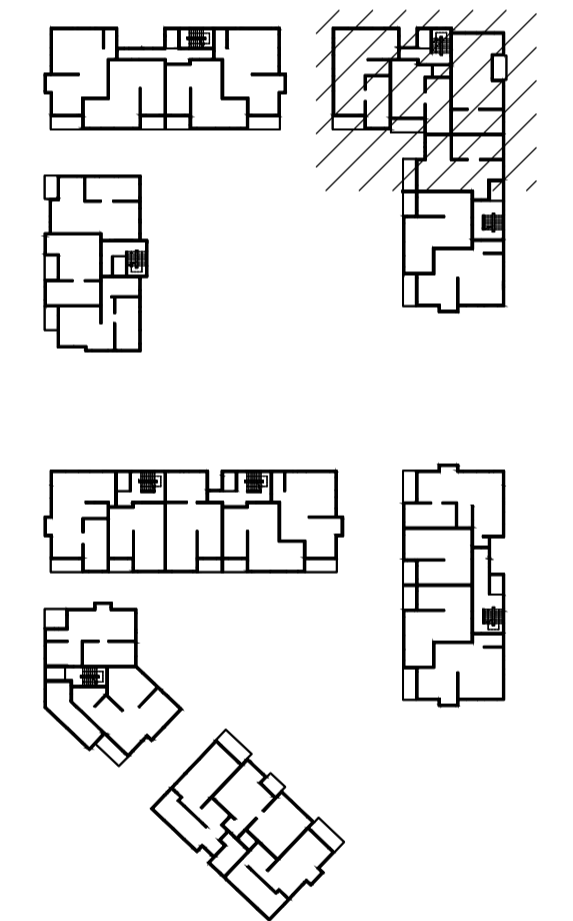
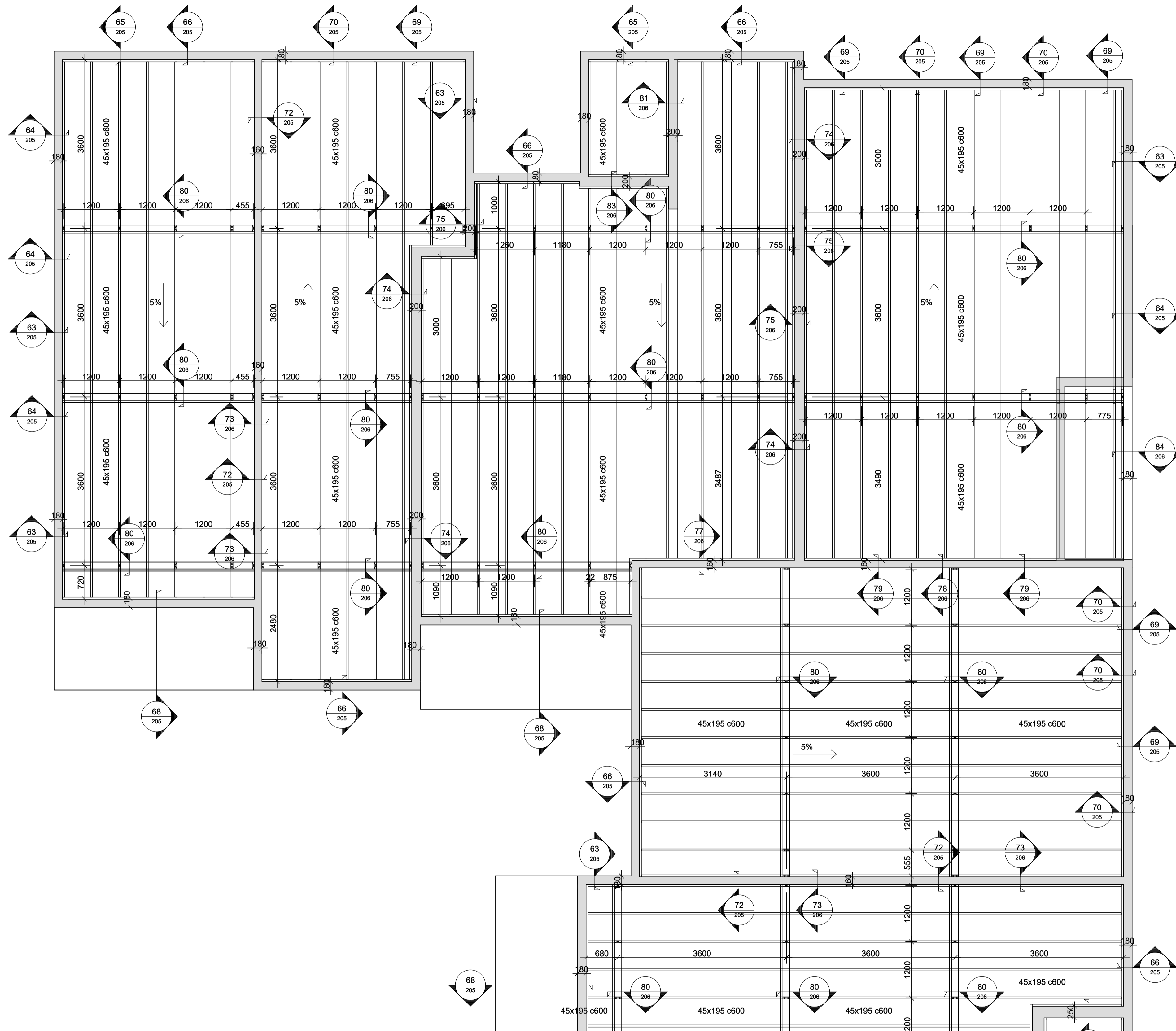
YFIRFARA SKAL ALLAR MÁLSETNINGAR OG HÆÐARKÓTA  
 M.T.T TEIKNINGA ARKITEKTA OG GERA HÖNNUÐUM VIÐVART  
 EF MISRÆMI FINNST.

MKV. 3









LYKILMYND

Hönnunarsjóni: Guðmundur Gunnlaugsson kt. 190554-3419

BREYTINGAR			
NR.	DAGS.	BREYTING	Sp.
1	26.08.2023	FRUMÚTGÁFA	HÓÓ



NNE Verkfærðistofa ehf. kt. 460421-0470  
 HÆÐASMÁRI 6, 201 KÖPAVOGUR  
 hoo@nne.is, S. 8993577(HOO)8993077(SAO)

SAMÞYKKT Hákon Órn Ómarsson 300577-3189

VERK  
 ÁSVELLIR 3-5 (07 OG 09 mhl 03)  
 HAFNARFJÖRÐUR

TEIKNING			
HANNAÐ	TEIKNAD	YFIRFARID	MJELKVARNI
SAÓ	SAÓ/HÓÓ	HÓÓ	1:50
DAGS.			ÚTGAFANR.
26.06.2023	VERK NR.	TEIKNING NR.	1
	22026	B150	

ATH!

ALMENNAR SKÝRINGAR SJÁ TEIKN. B000  
 BENDING VEGGJA NEMA ANNAD SÉ TEKID FRAM:  
 160/180/200/250mm PYKKIR:  
 TVÖFALT NET K10c200 LÓDRÉTT OG K10c250 LÁRÉTT  
 150mm PYKKIR:  
 EINFALT NET K10c200 LÓDRÉTT OG K10c250 LÁRÉTT

JÁRNUN KRINGUM OP ER 2K12 OG JÁRNAFYRIRKOMULAG  
 SKV SKÝRINGARBLADI (NEMA ANNAD KOMI FRAM)  
 Í INNVEGGJUM KOMA 2K12 Í VEGGENDA

SÉU JÁRNABAKKAR NOTADIR Í STAD VINKLAU-LYKKJA SKULU  
 ÞEIR VALDIR ÞANNIG AD JÁRNAMAGNID SÉ ÞAD SAMA.

PLÖTUSÆTI SKAL VERA AD LÁMARKI 50mm.

EINANGRUNARÞYKKTIR ERU  
 -100mm PLASTEINANGRUN UNDIR BOTNPLÖTU, 24kg/m<sup>3</sup>  
 -100mm PLASTEINANGRUN NIÐUR MED SÖKKUL

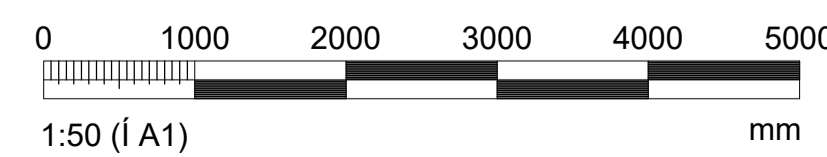
KJARNBORASAGA MÁ FYRIR LÖGNUM EF EKKI HEFUR  
 VERID GERT FYRIR ÞEIM Í UPSTEYPU.  
 LAGNGAGÖT Í SÖKKLA OG PLÖTUR, SJÁ LAGNATEIKNINGAR.

ATH G.R.F. ÚRTAKI FYRIR LAGNASTOFNA Í SÖKKLA ÞAR SEM  
 STOFNAR KOMA  
 NIÐUR MED FRAM VEGGJUM OG GETA REKIST Í  
 SÖKKULFÆTUR.

YFIRFARA SKAL ALLAR MÁLSETNINGAR OG HÆÐARKÓTA  
 M.T.T TEIKNINGA ÁRKITEKTA OG GERA HÖNNUÐUM VIÐVART  
 EF MISRÆMI FINNST.

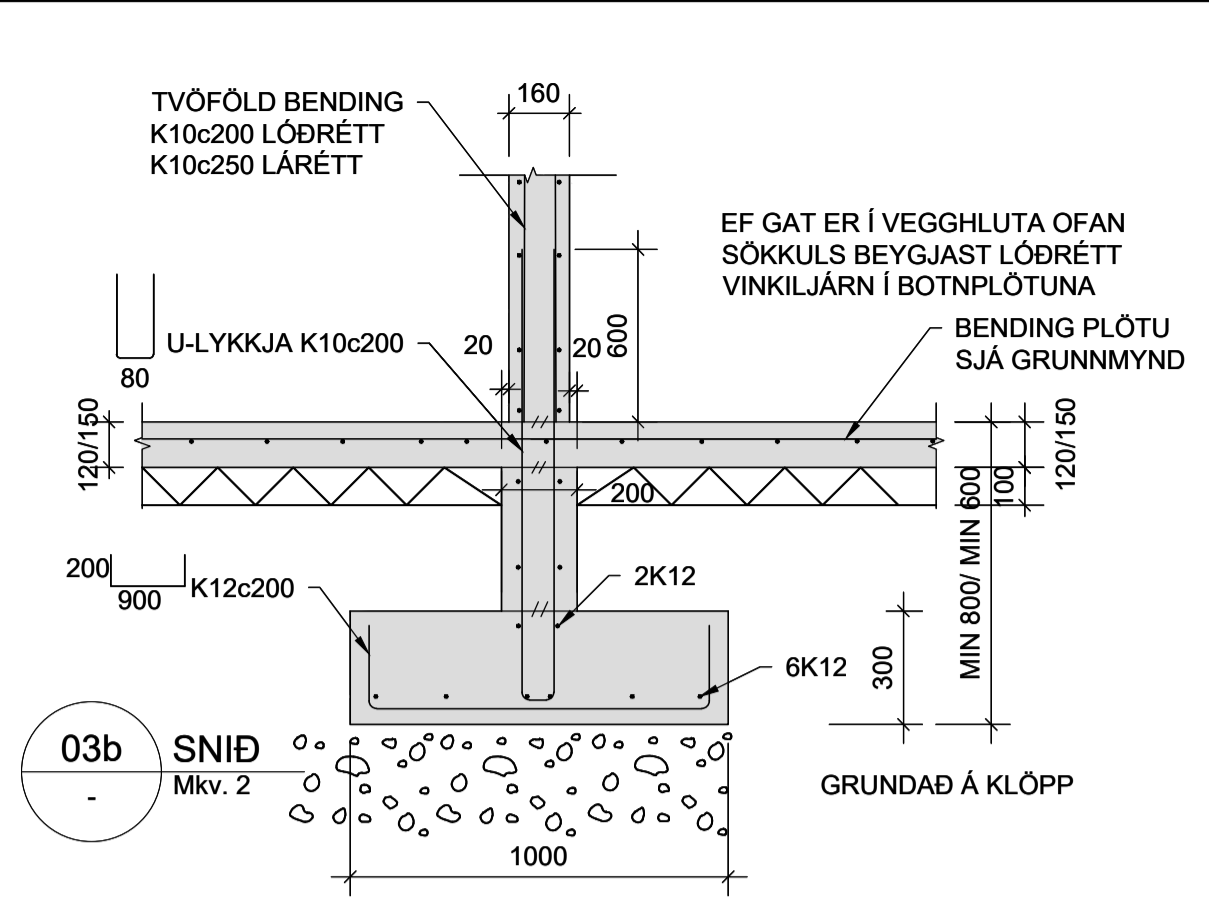
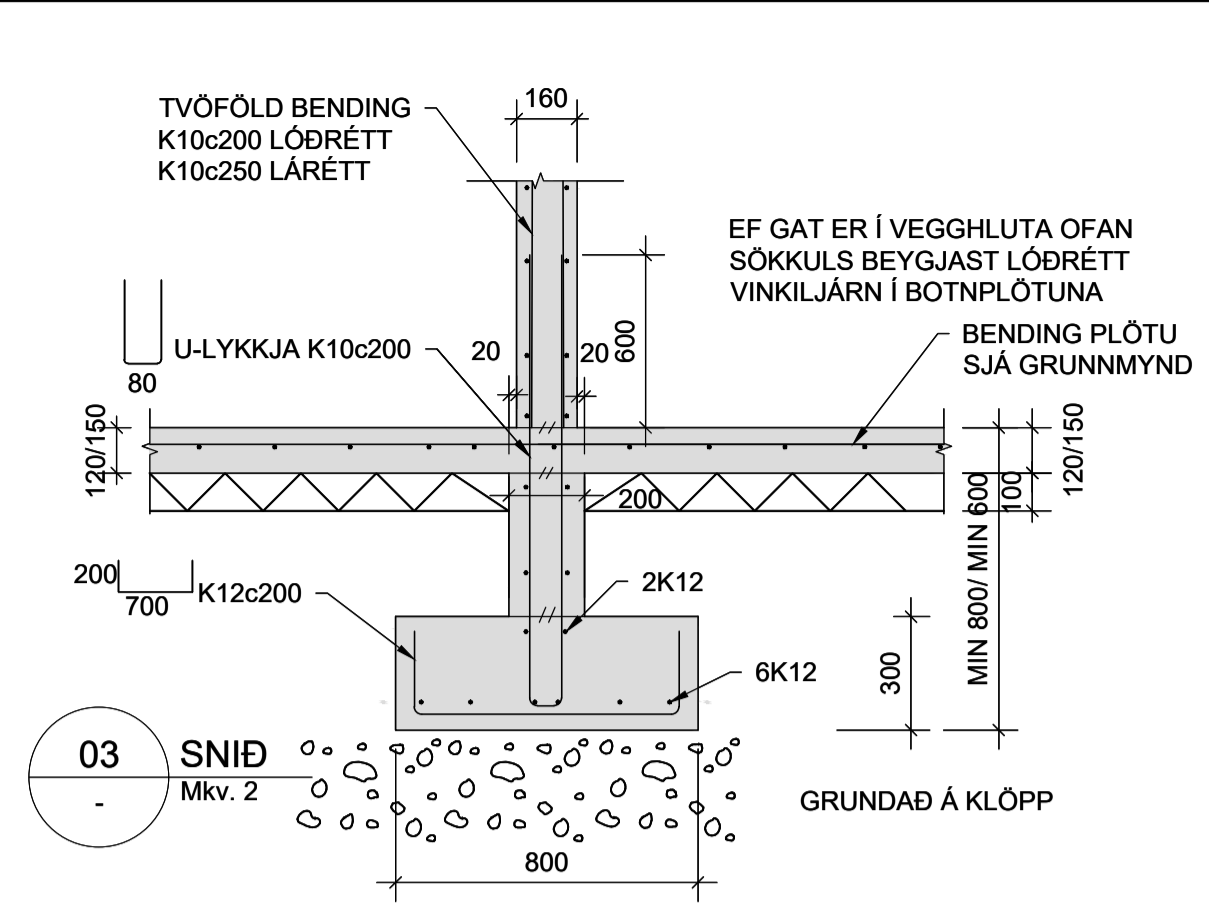
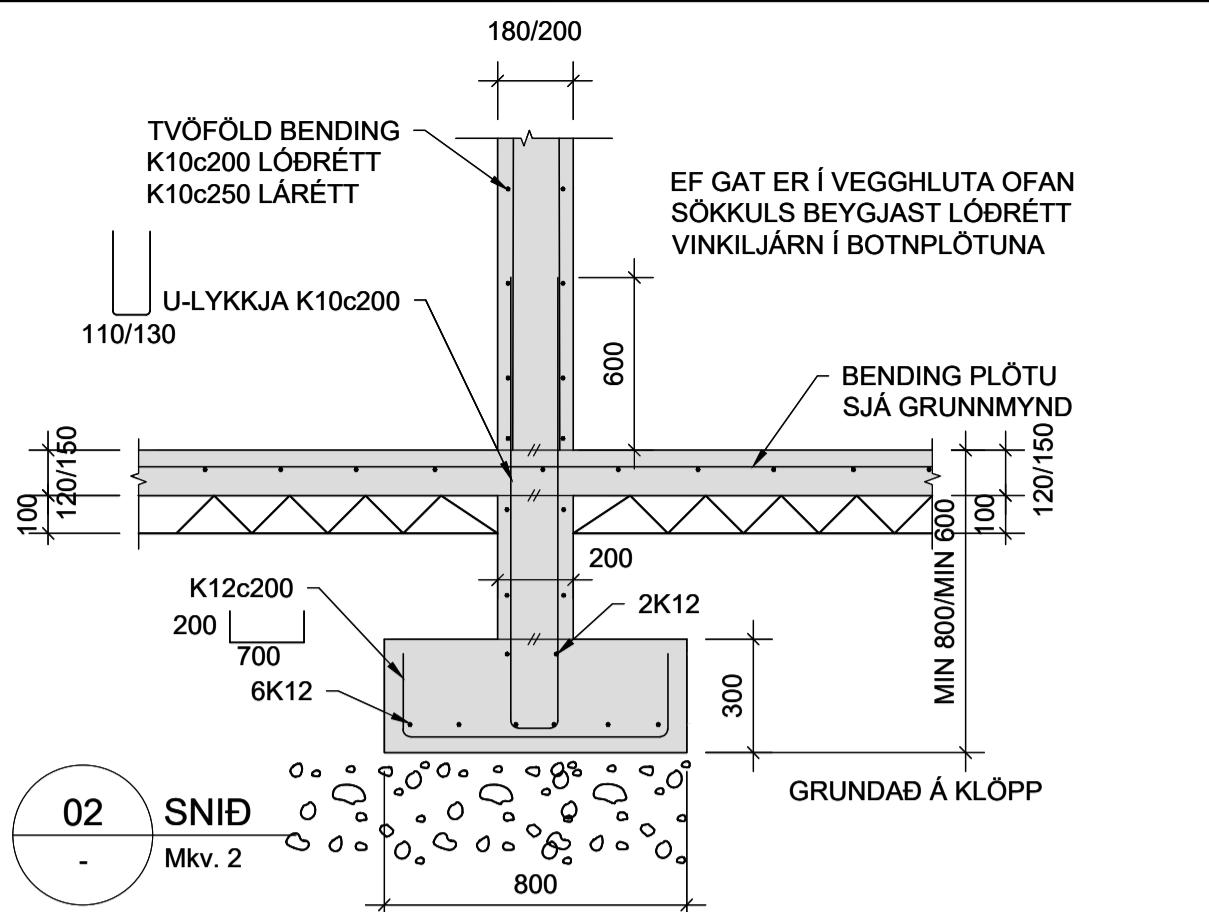
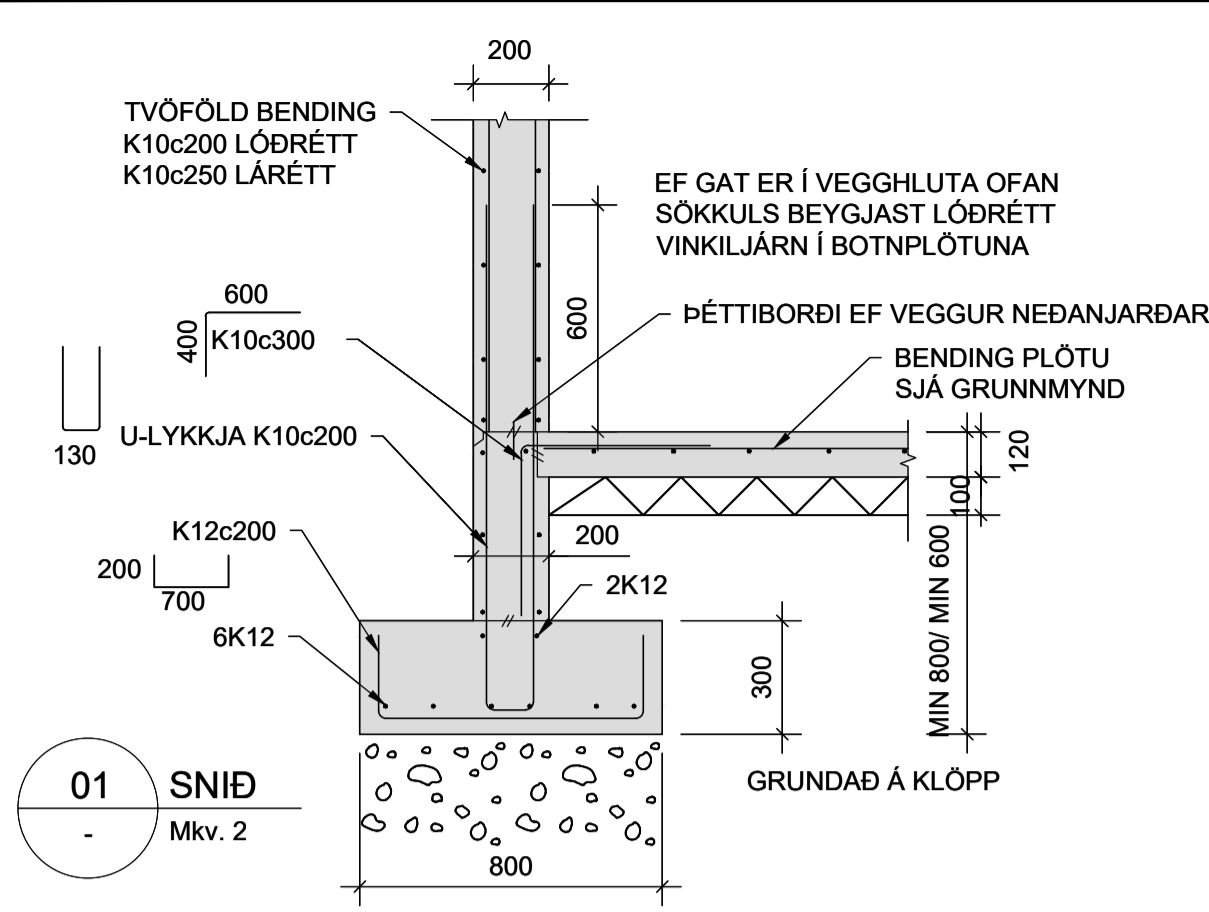
ÞAKVIRKI, GRUNNMYND  
 MKV. 3

MKV. 3





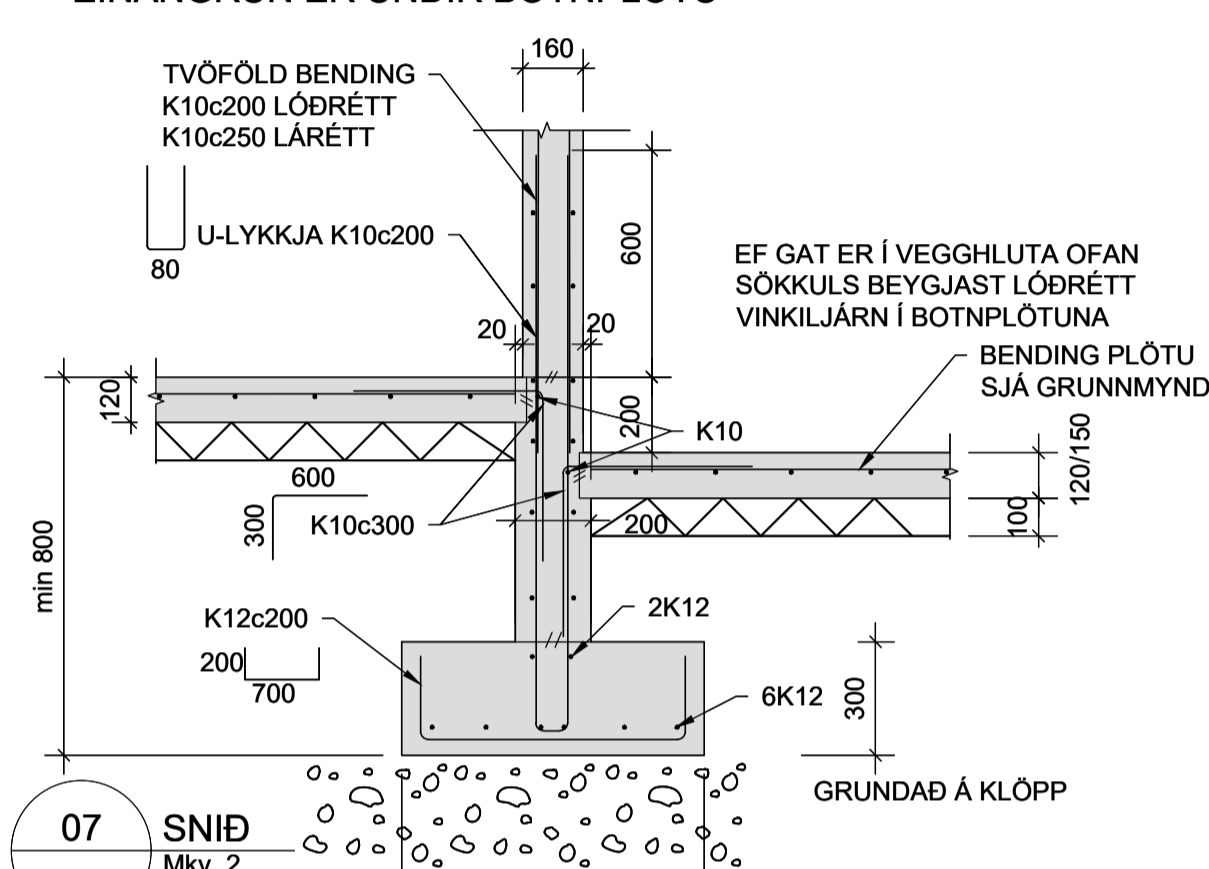
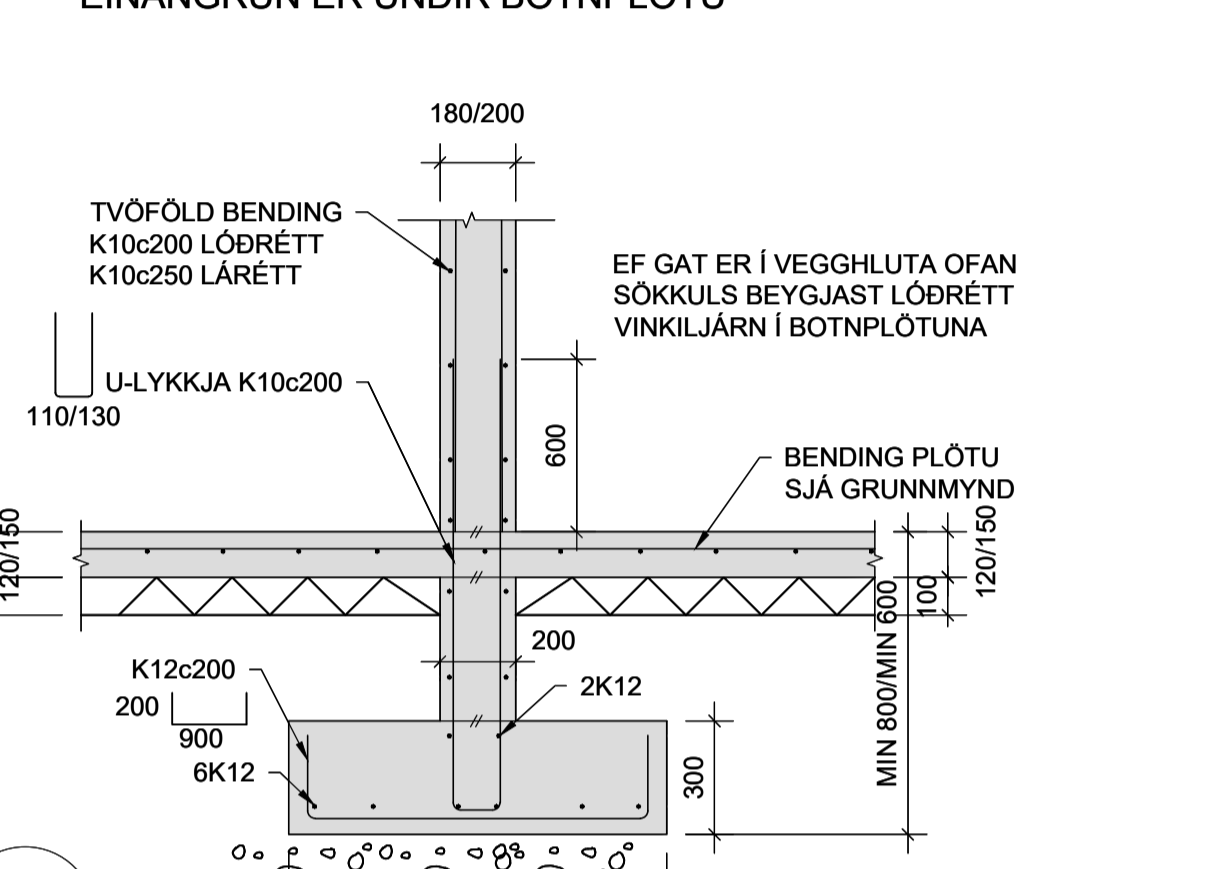
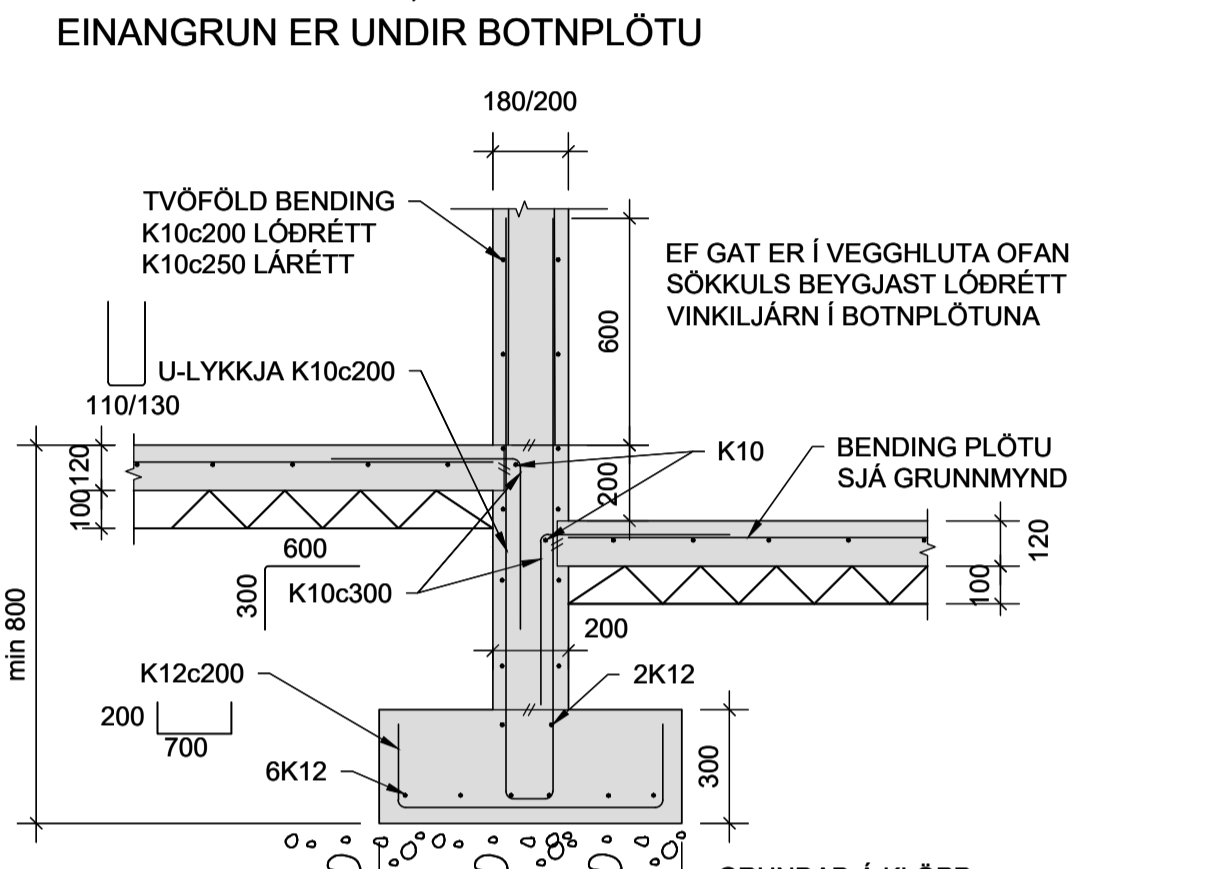
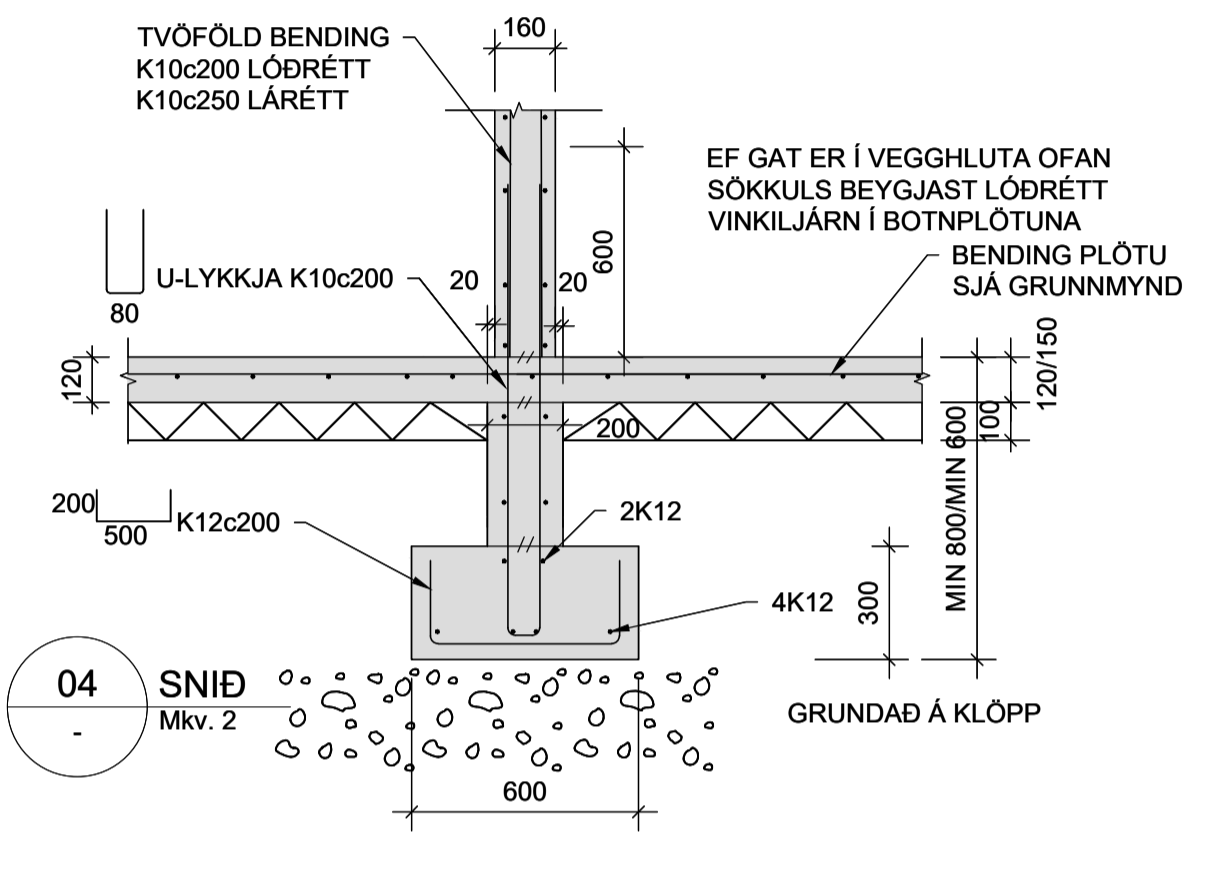




ATH: 150mm BOTNPLATA ÞAR SEM EKKI ER EINANGRUN UNDIR BOTNPLÖTU, 120mm BOTNPLATA ÞAR SEM EINANGRUN ER UNDIR BOTNPLÖTU

ATH: 150mm BOTNPLATA ÞAR SEM EKKI ER EINANGRUN UNDIR BOTNPLÖTU, 120mm BOTNPLATA ÞAR SEM EINANGRUN ER UNDIR BOTNPLÖTU

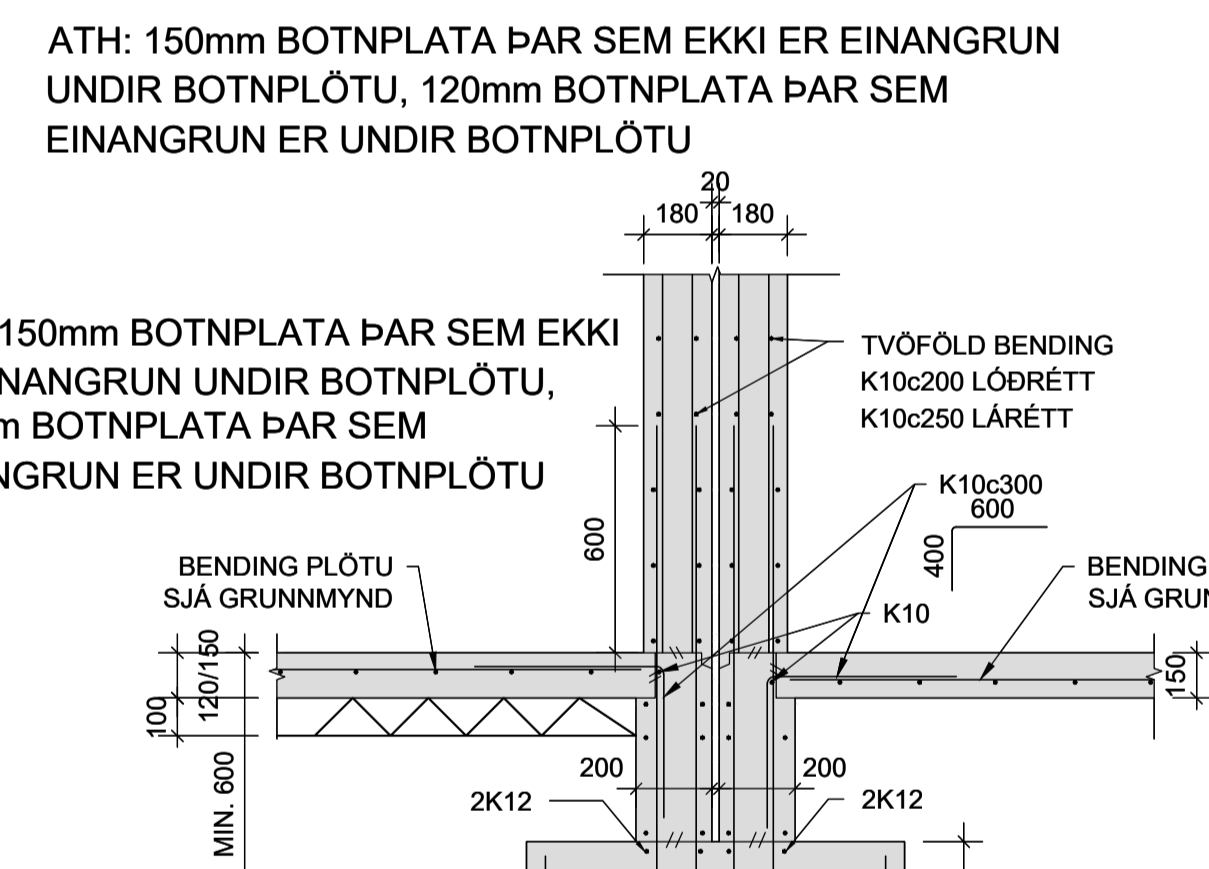
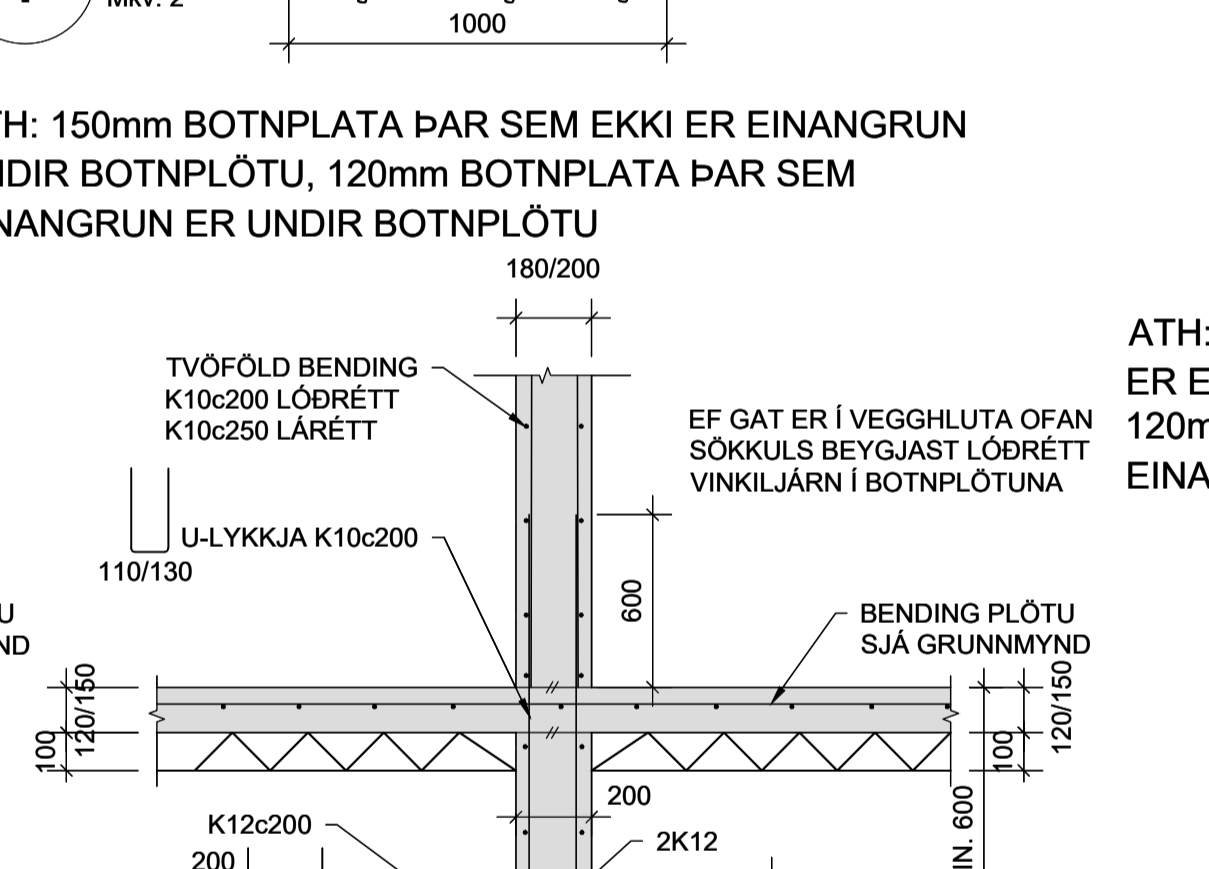
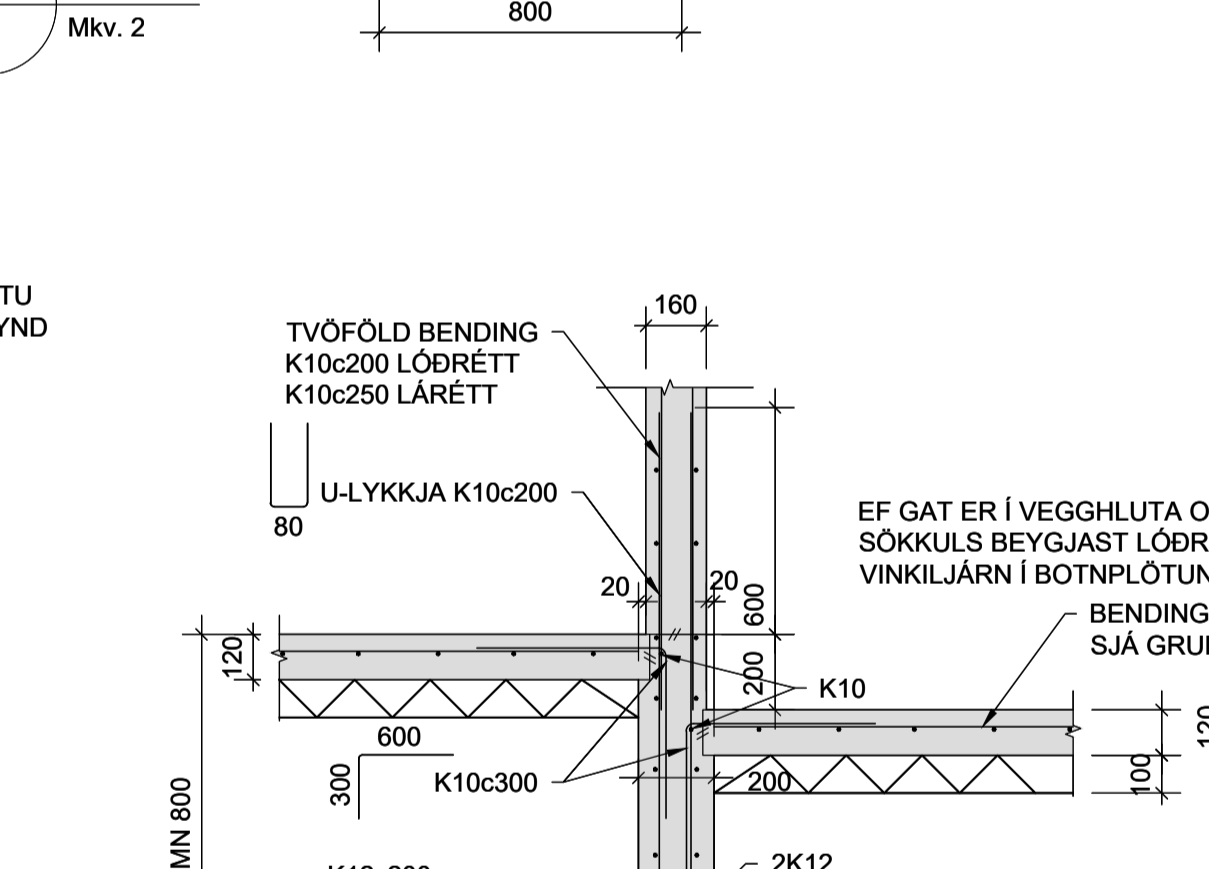
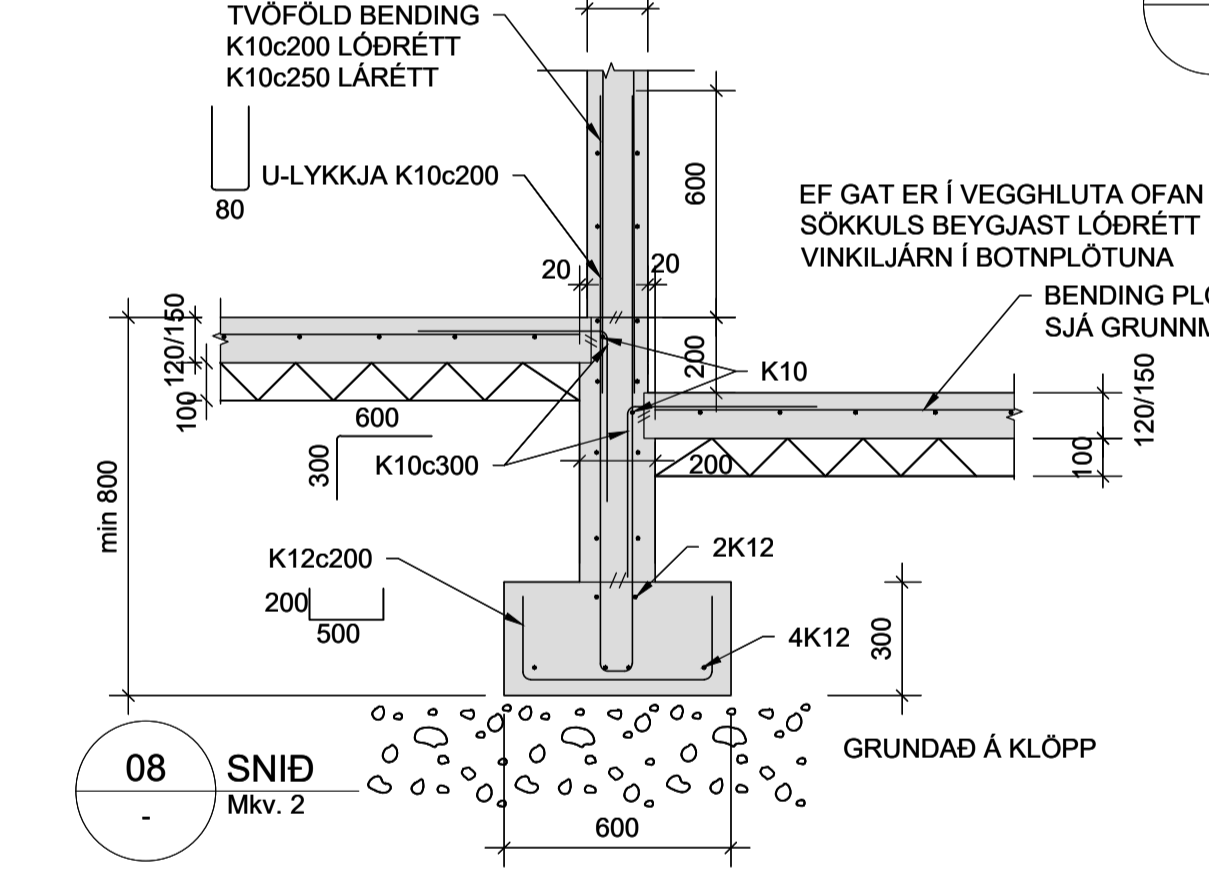
ATH: 150mm BOTNPLATA ÞAR SEM EKKI ER EINANGRUN UNDIR BOTNPLÖTU, 120mm BOTNPLATA ÞAR SEM EINANGRUN ER UNDIR BOTNPLÖTU



ATH: 150mm BOTNPLATA ÞAR SEM EKKI ER EINANGRUN UNDIR BOTNPLÖTU, 120mm BOTNPLATA ÞAR SEM EINANGRUN ER UNDIR BOTNPLÖTU

ATH: 150mm BOTNPLATA ÞAR SEM EKKI ER EINANGRUN UNDIR BOTNPLÖTU, 120mm BOTNPLATA ÞAR SEM EINANGRUN ER UNDIR BOTNPLÖTU

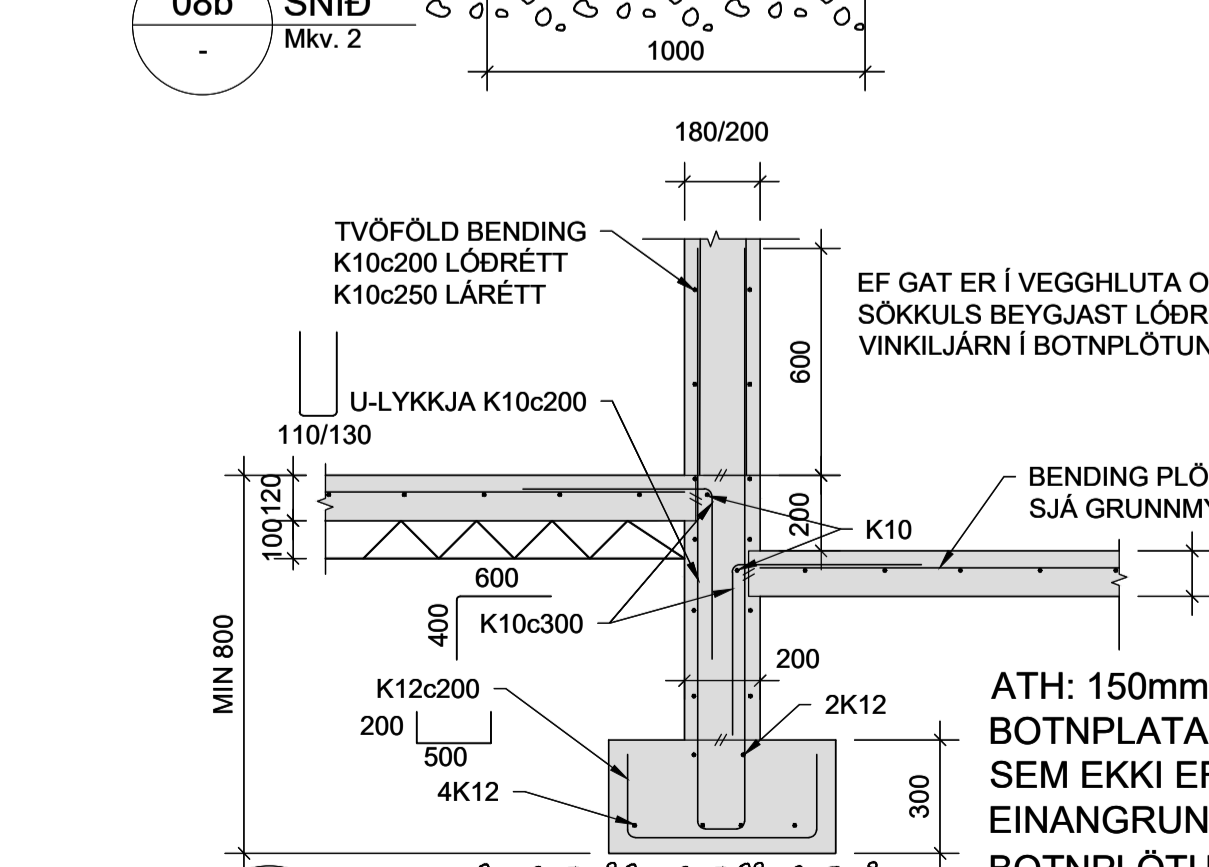
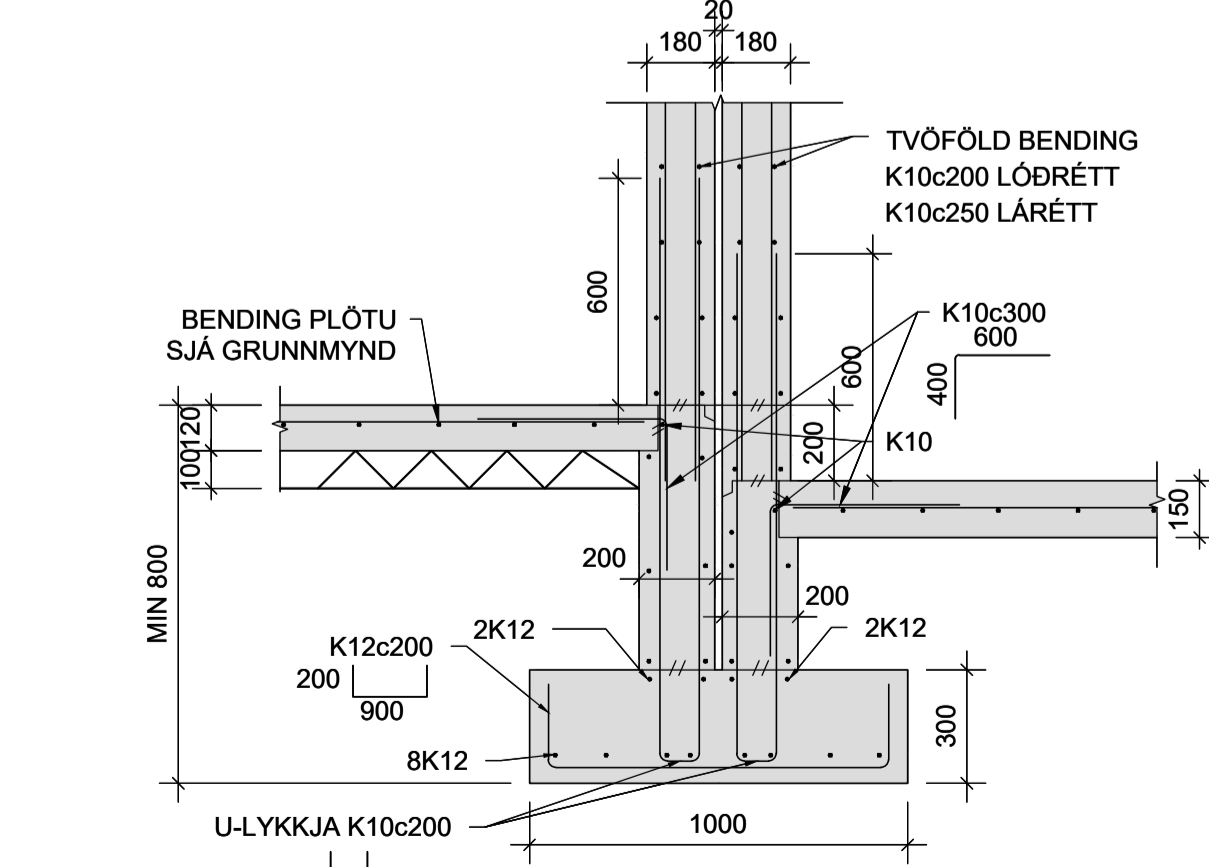
ATH: 150mm BOTNPLATA ÞAR SEM EKKI ER EINANGRUN UNDIR BOTNPLÖTU, 120mm BOTNPLATA ÞAR SEM EINANGRUN ER UNDIR BOTNPLÖTU



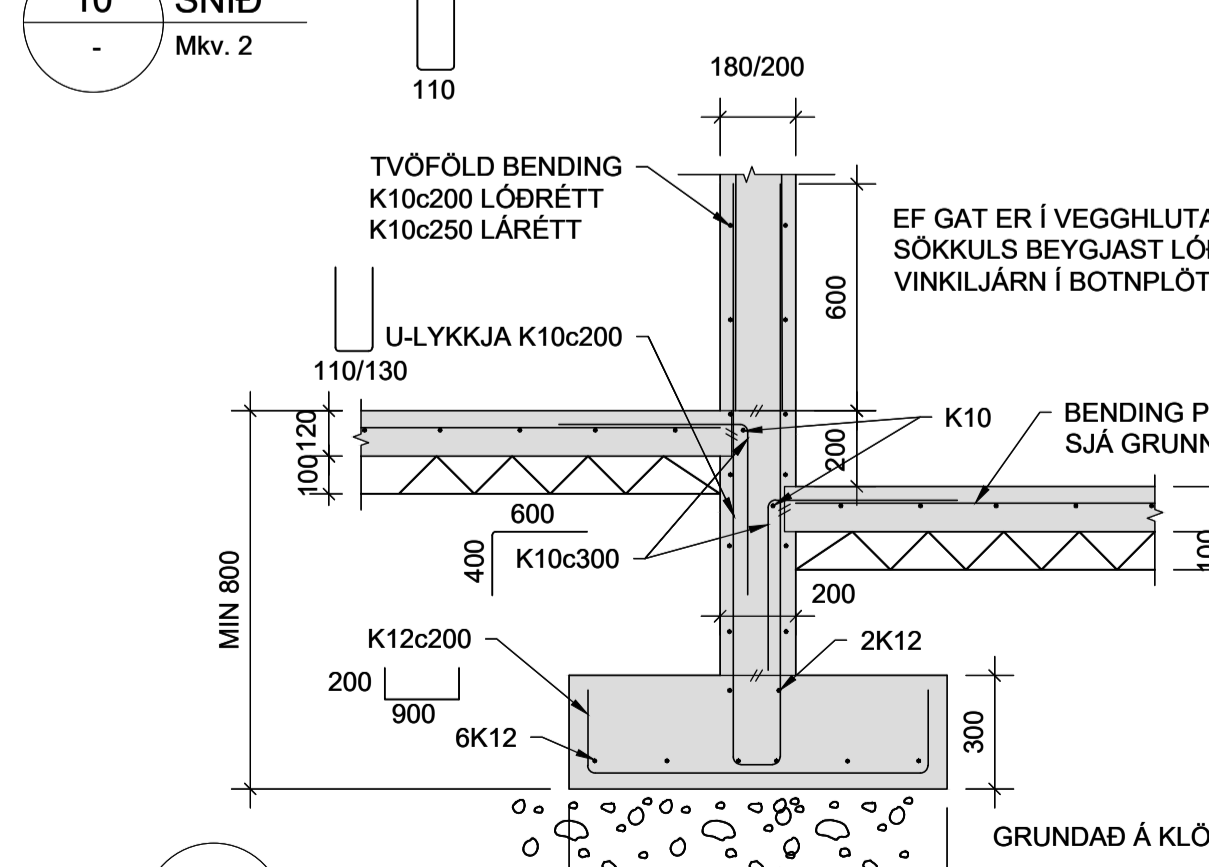
ATH: 150mm BOTNPLATA ÞAR SEM EKKI ER EINANGRUN UNDIR BOTNPLÖTU, 120mm BOTNPLATA ÞAR SEM EINANGRUN ER UNDIR BOTNPLÖTU

ATH: 150mm BOTNPLATA ÞAR SEM EKKI ER EINANGRUN UNDIR BOTNPLÖTU, 120mm BOTNPLATA ÞAR SEM EINANGRUN ER UNDIR BOTNPLÖTU

ATH: 150mm BOTNPLATA ÞAR SEM EKKI ER EINANGRUN UNDIR BOTNPLÖTU, 120mm BOTNPLATA ÞAR SEM EINANGRUN ER UNDIR BOTNPLÖTU



ATH: 150mm BOTNPLATA ÞAR SEM EKKI ER EINANGRUN UNDIR BOTNPLÖTU, 120mm BOTNPLATA ÞAR SEM EINANGRUN ER UNDIR BOTNPLÖTU

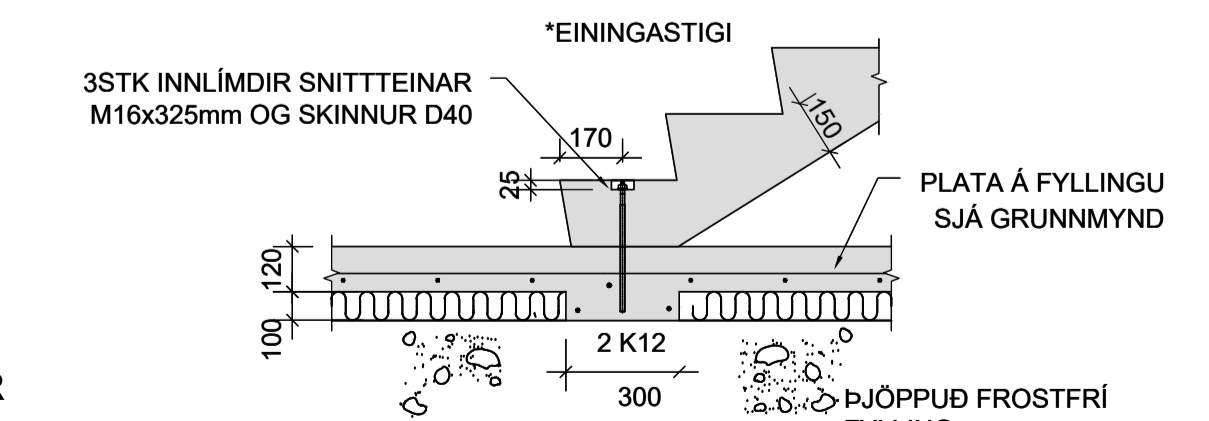


ATH: 150mm BOTNPLATA ÞAR SEM EKKI ER EINANGRUN UNDIR BOTNPLÖTU, 120mm BOTNPLATA ÞAR SEM EINANGRUN ER UNDIR BOTNPLÖTU

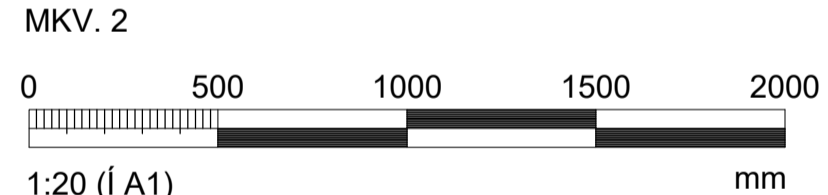
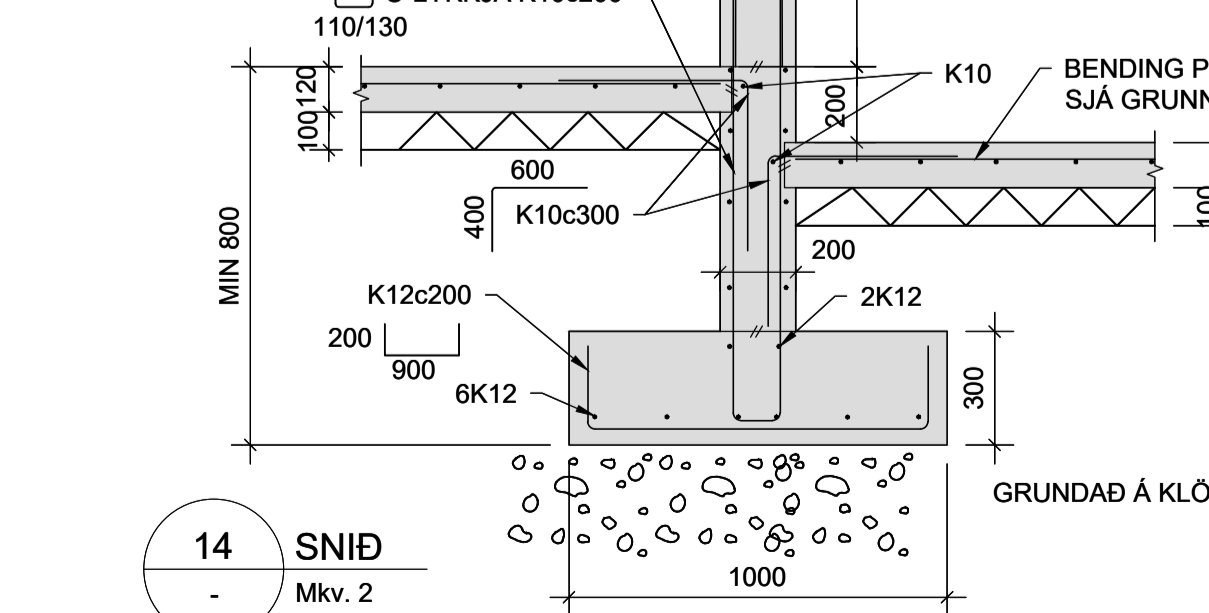
ATH: 150mm BOTNPLATA ÞAR SEM EKKI ER EINANGRUN UNDIR BOTNPLÖTU, 120mm BOTNPLATA ÞAR SEM EINANGRUN ER UNDIR BOTNPLÖTU

ATH: 150mm BOTNPLATA ÞAR SEM EKKI ER EINANGRUN UNDIR BOTNPLÖTU, 120mm BOTNPLATA ÞAR SEM EINANGRUN ER UNDIR BOTNPLÖTU

ATH: 150mm BOTNPLATA ÞAR SEM EKKI ER EINANGRUN UNDIR BOTNPLÖTU, 120mm BOTNPLATA ÞAR SEM EINANGRUN ER UNDIR BOTNPLÖTU



ATH: 150mm BOTNPLATA ÞAR SEM EKKI ER EINANGRUN UNDIR BOTNPLÖTU, 120mm BOTNPLATA ÞAR SEM EINANGRUN ER UNDIR BOTNPLÖTU



Hönnunarsjóni: Guðmundur Gunnlaugsson kt. 190554-3419

NR.	DAGS.	BREYTING	Sp.
1	21.04.2023	FRUMÚTGÁFA	HÓÓ
2	26.06.2023	BREYTTIR SÖKKLAR/DEILI	HÓÓ

**NNE** VERKFRÆÐISTOFA

NNE Verkfærðistofa ehf. kt. 460421-0470  
 HÆÐASÁMARI 6, 201 KÓPAVOGUR  
 hoo@nne.is, S. 8993577(HO)09893077(SAO)

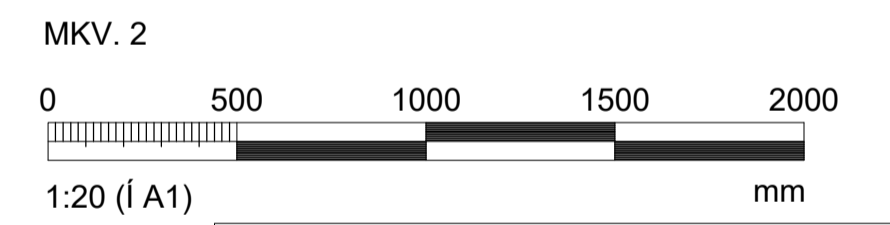
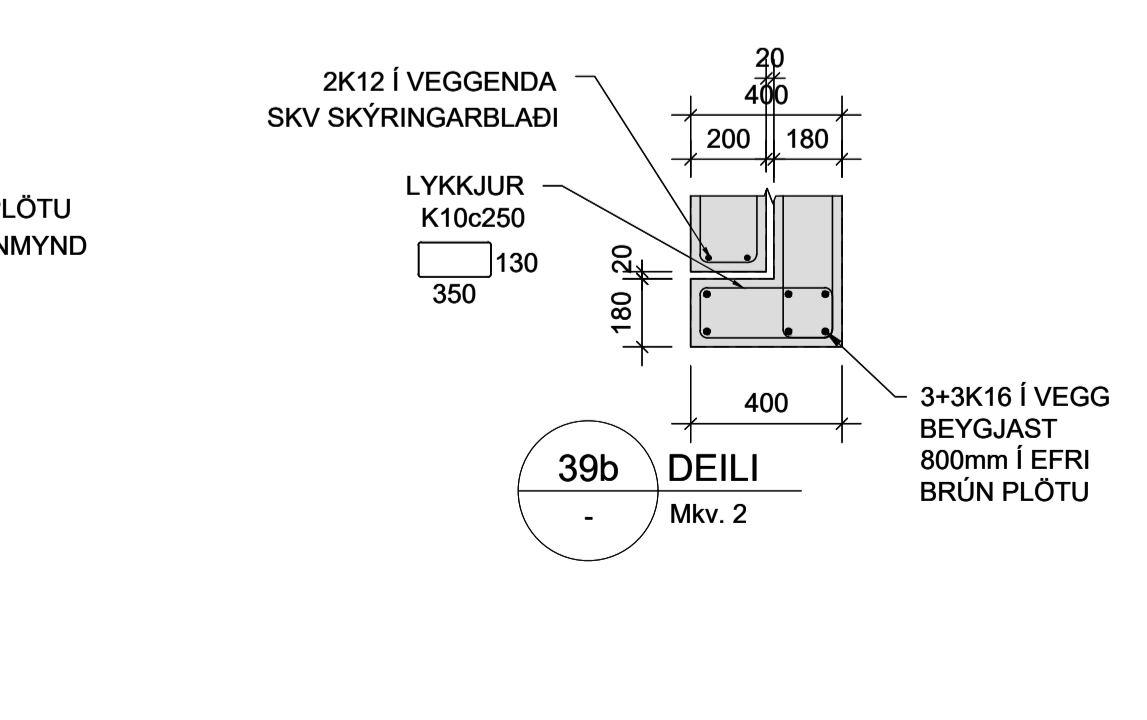
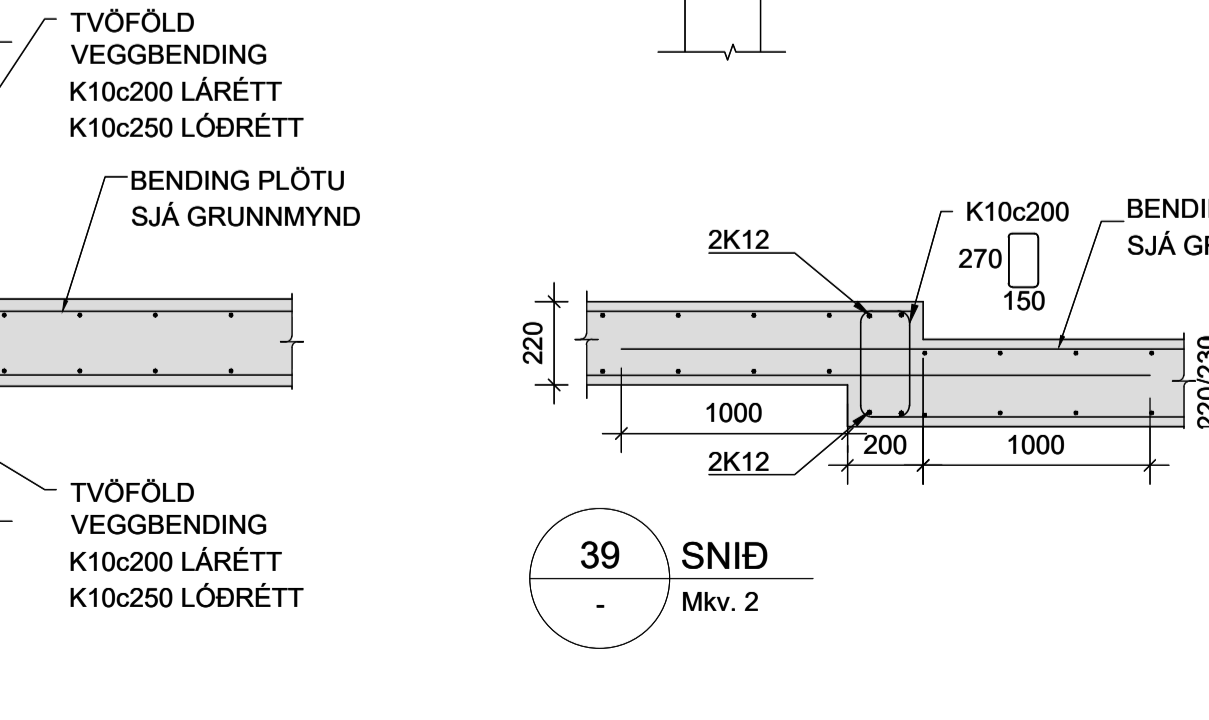
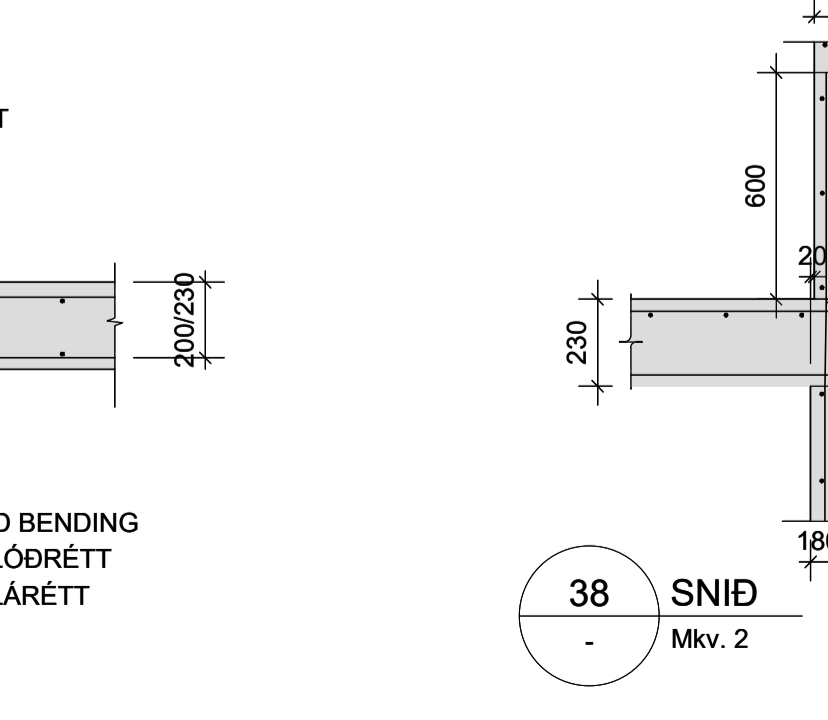
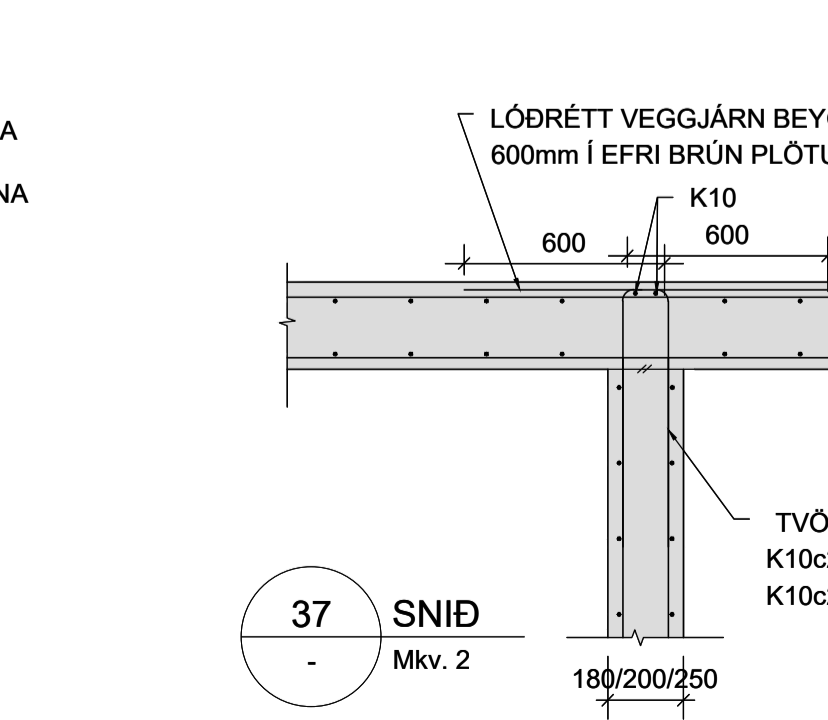
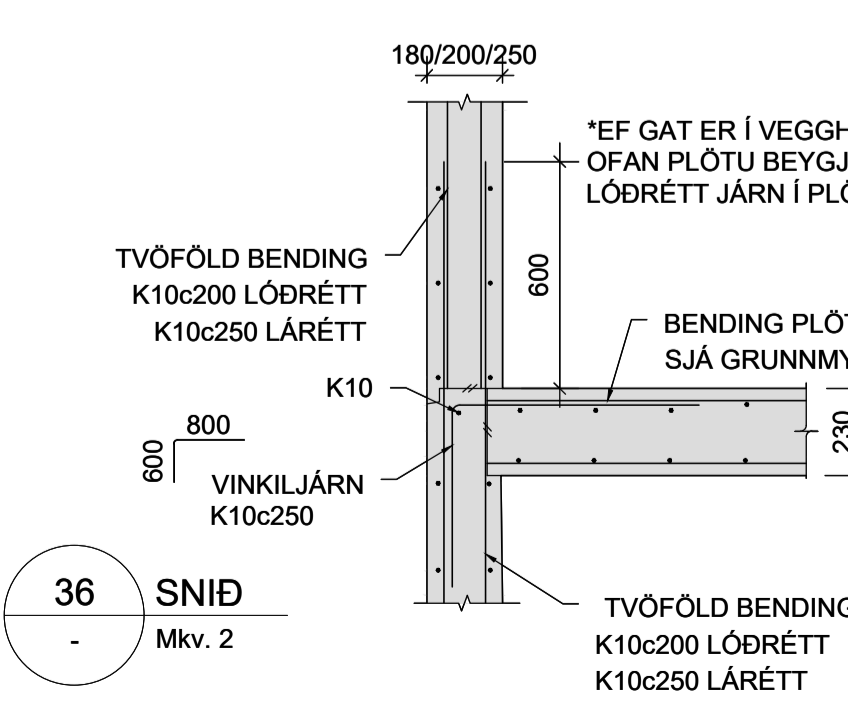
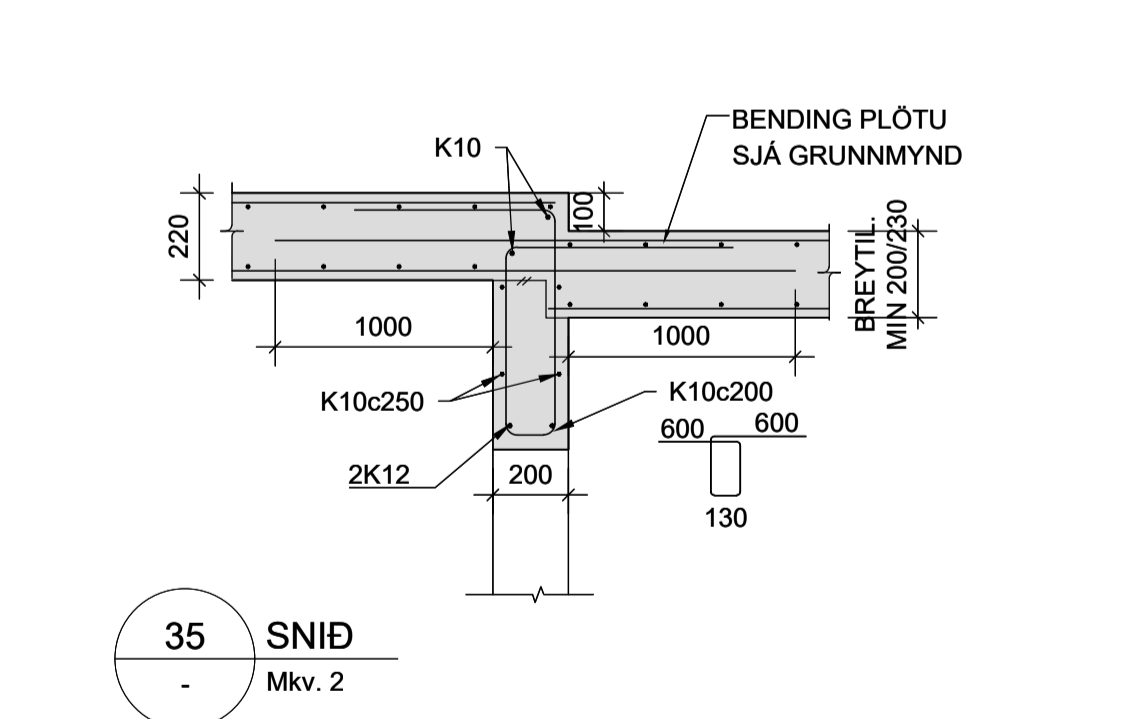
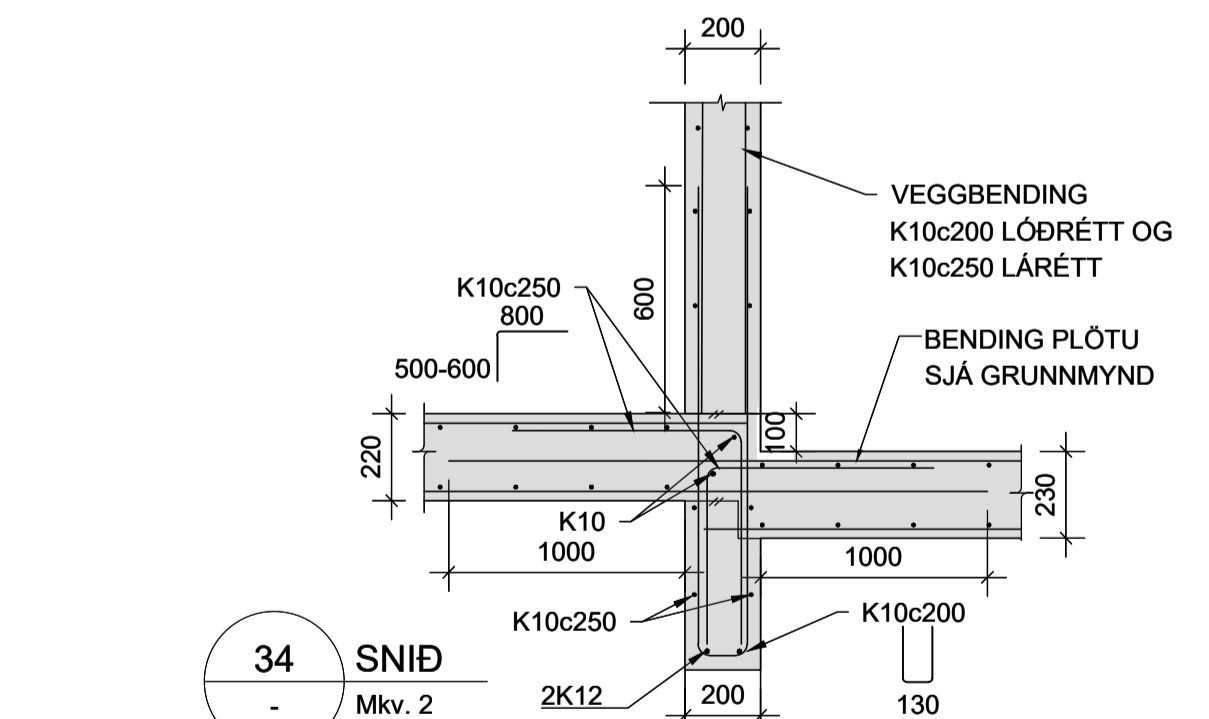
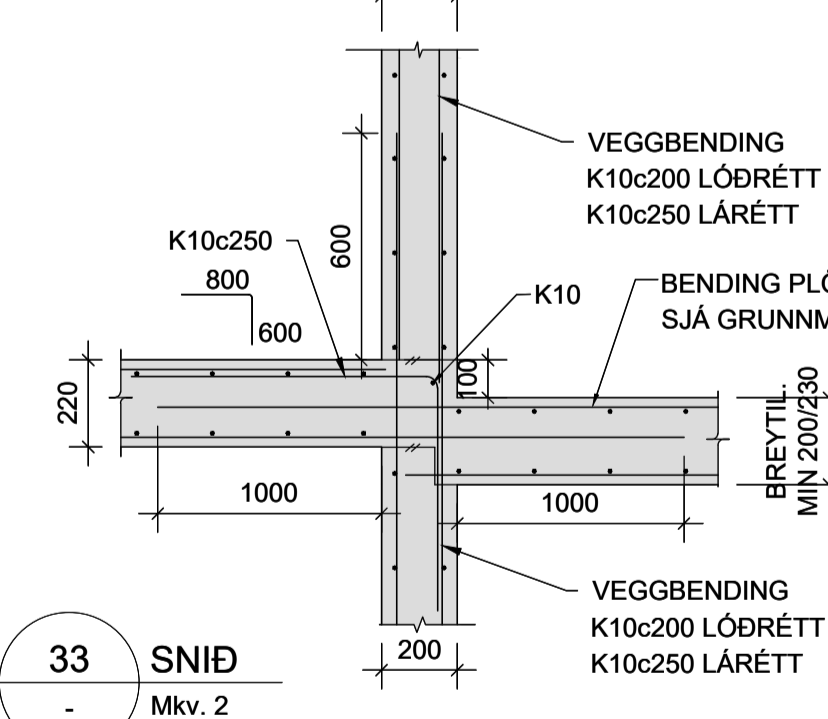
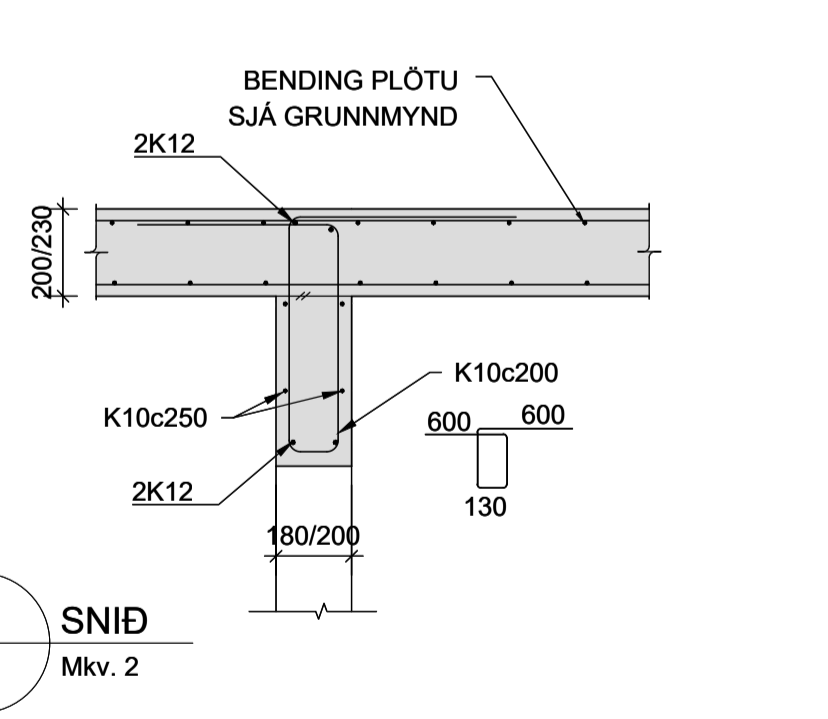
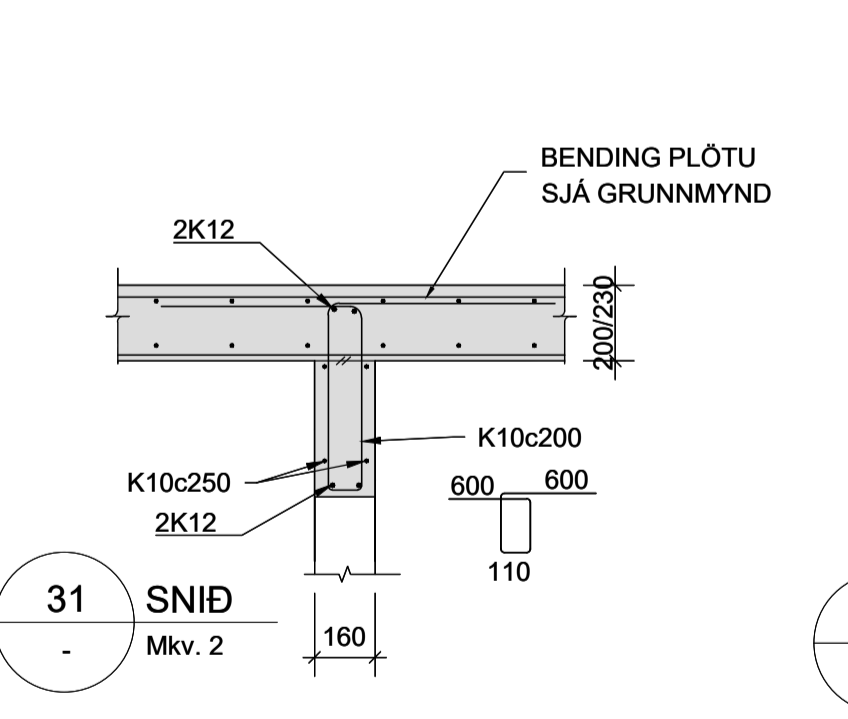
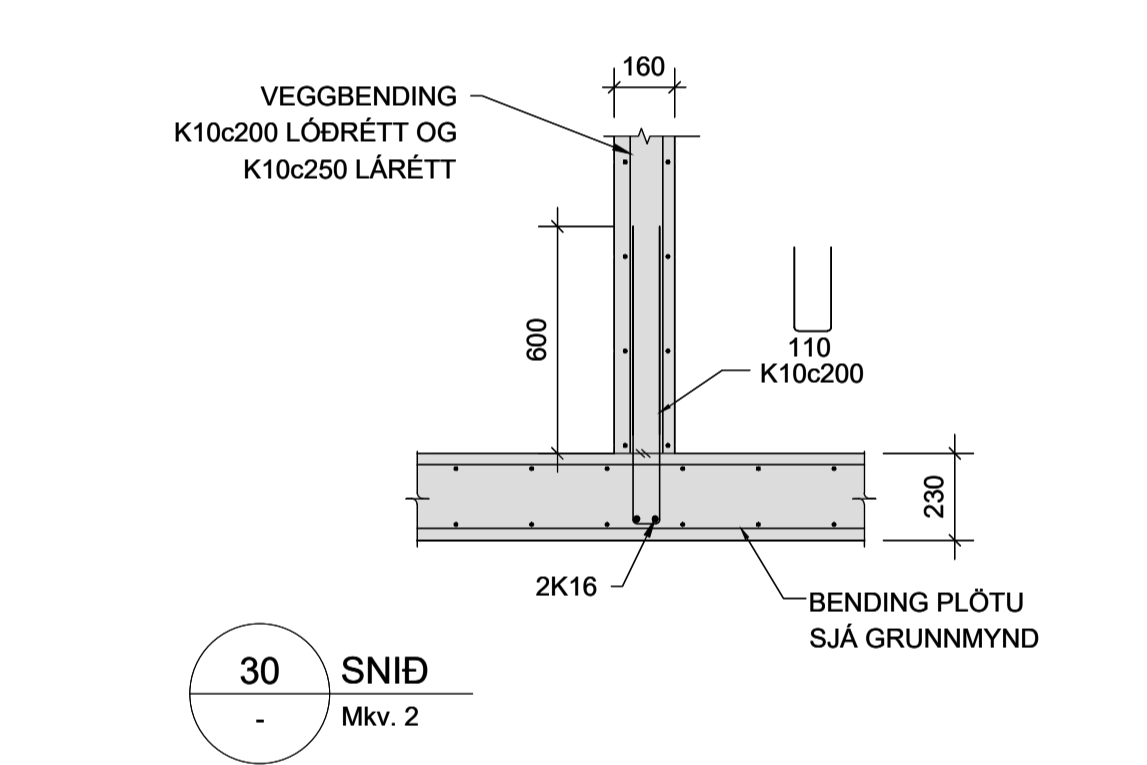
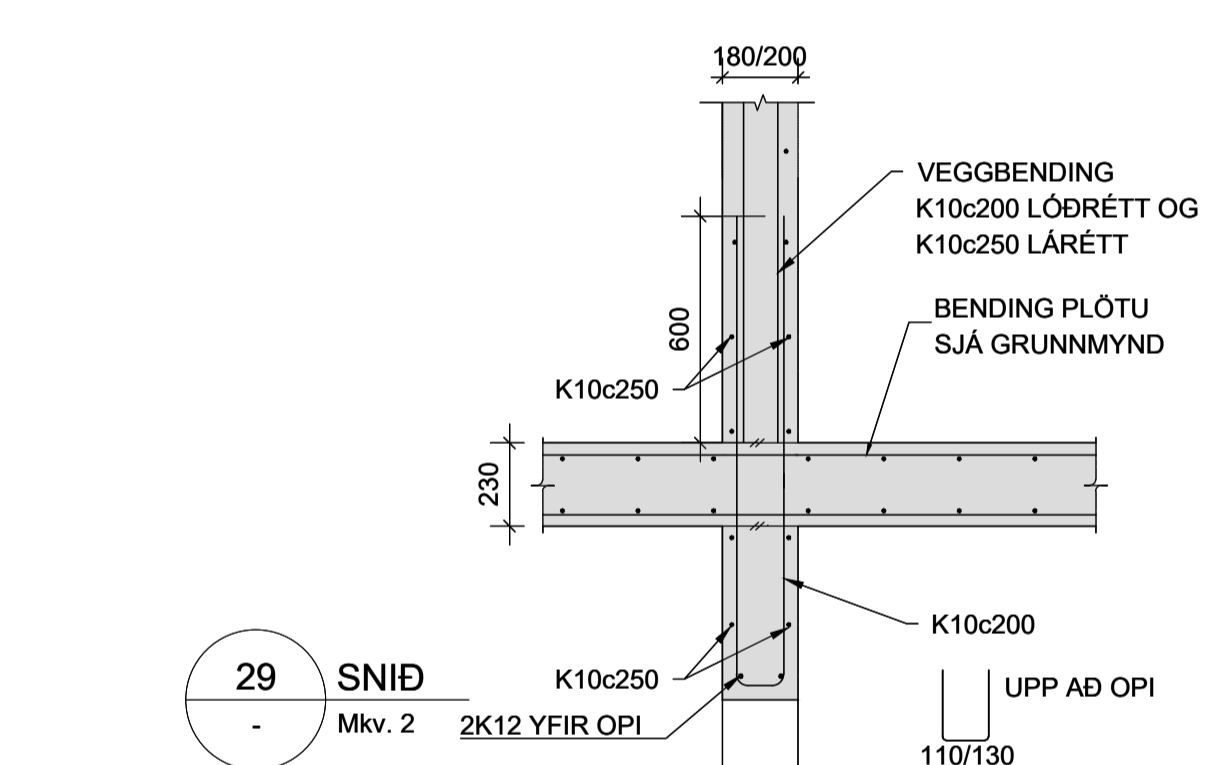
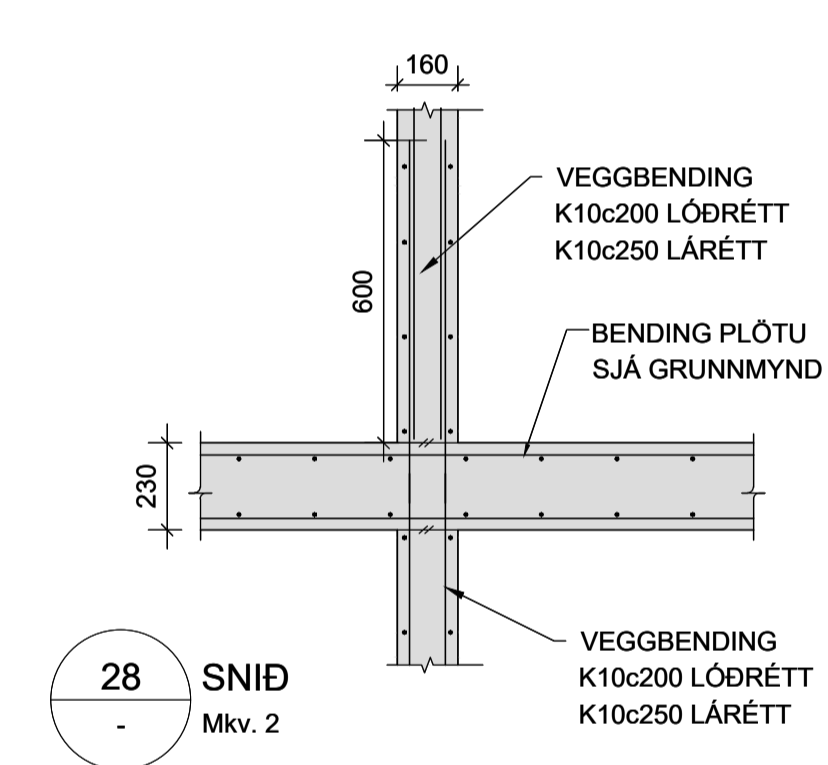
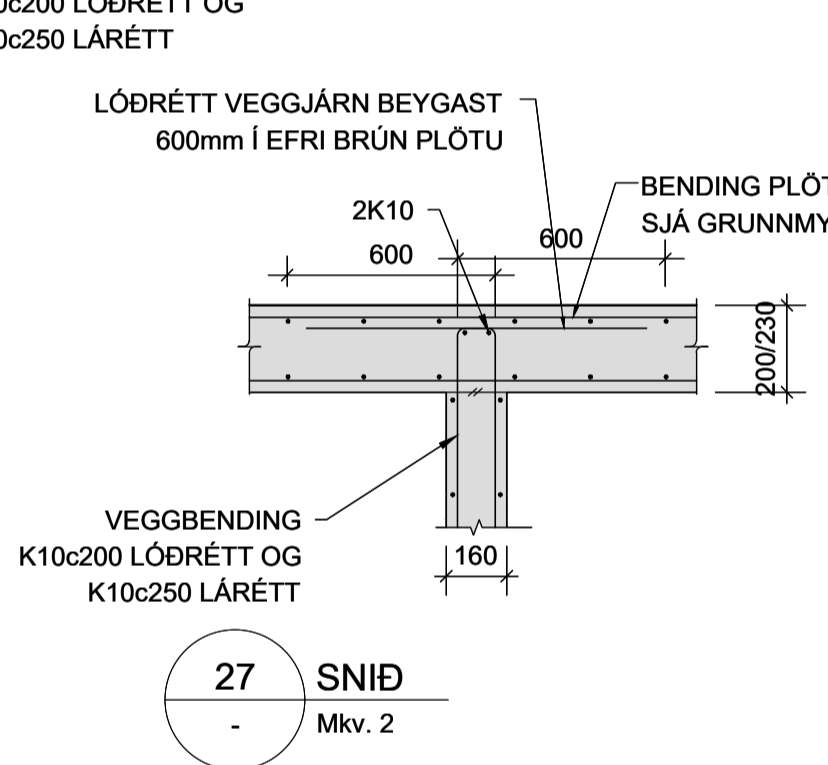
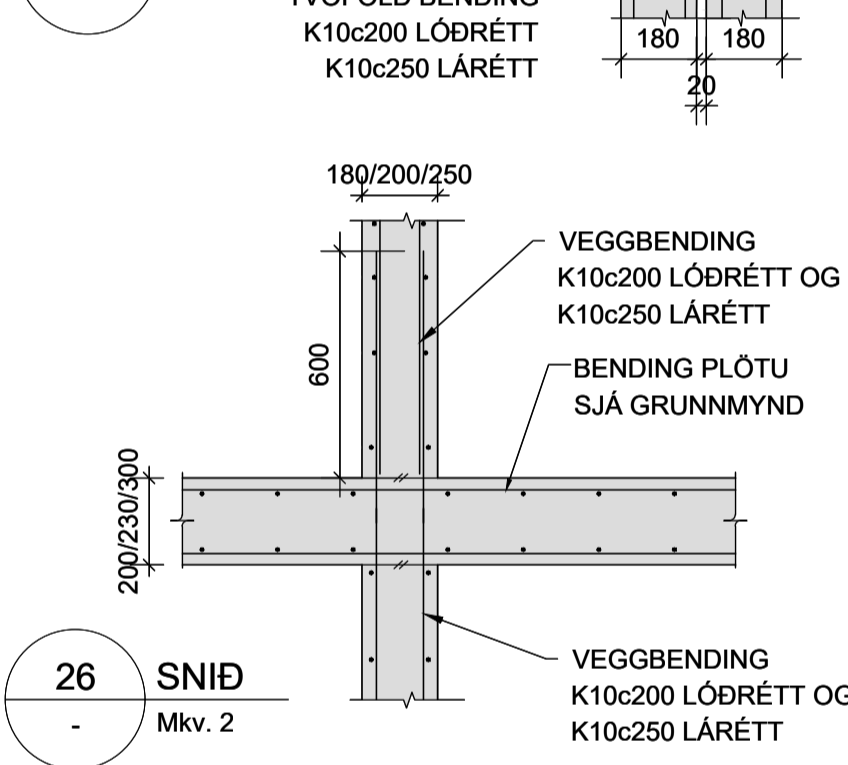
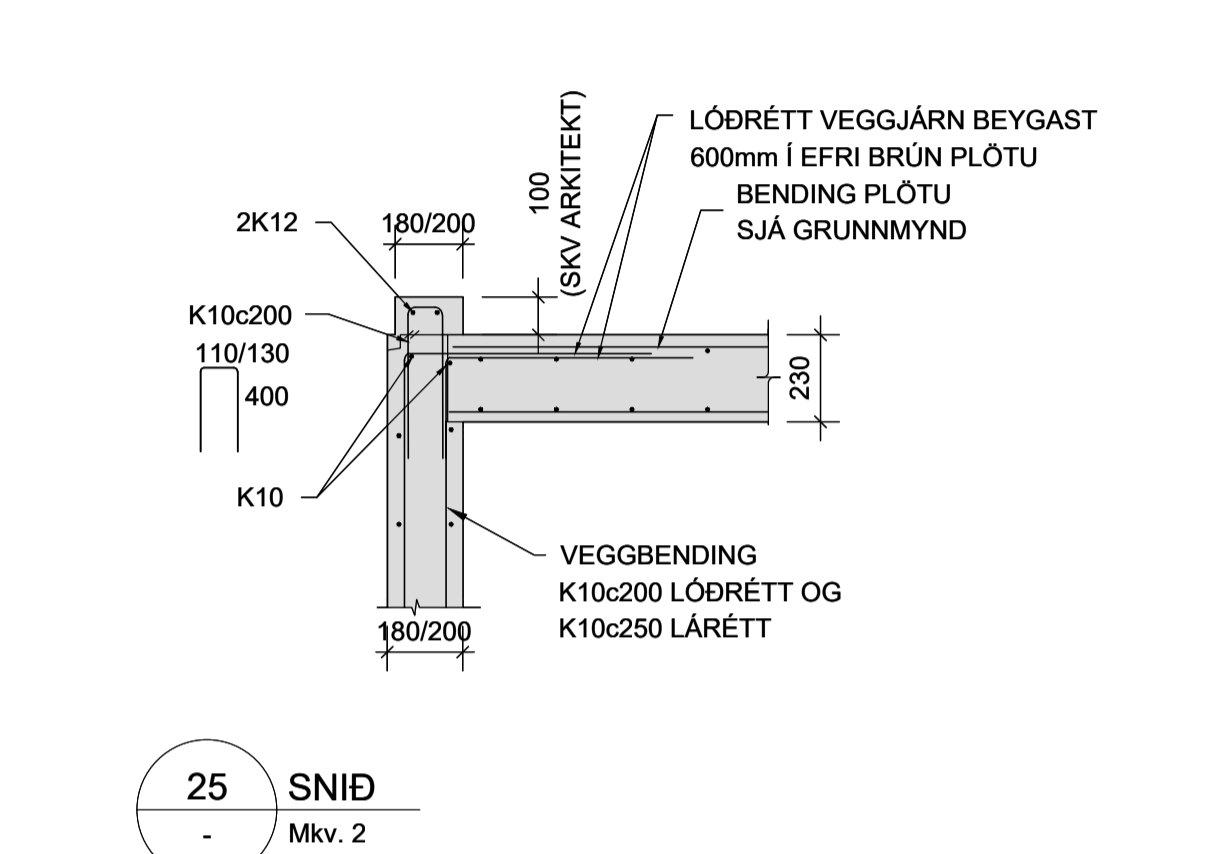
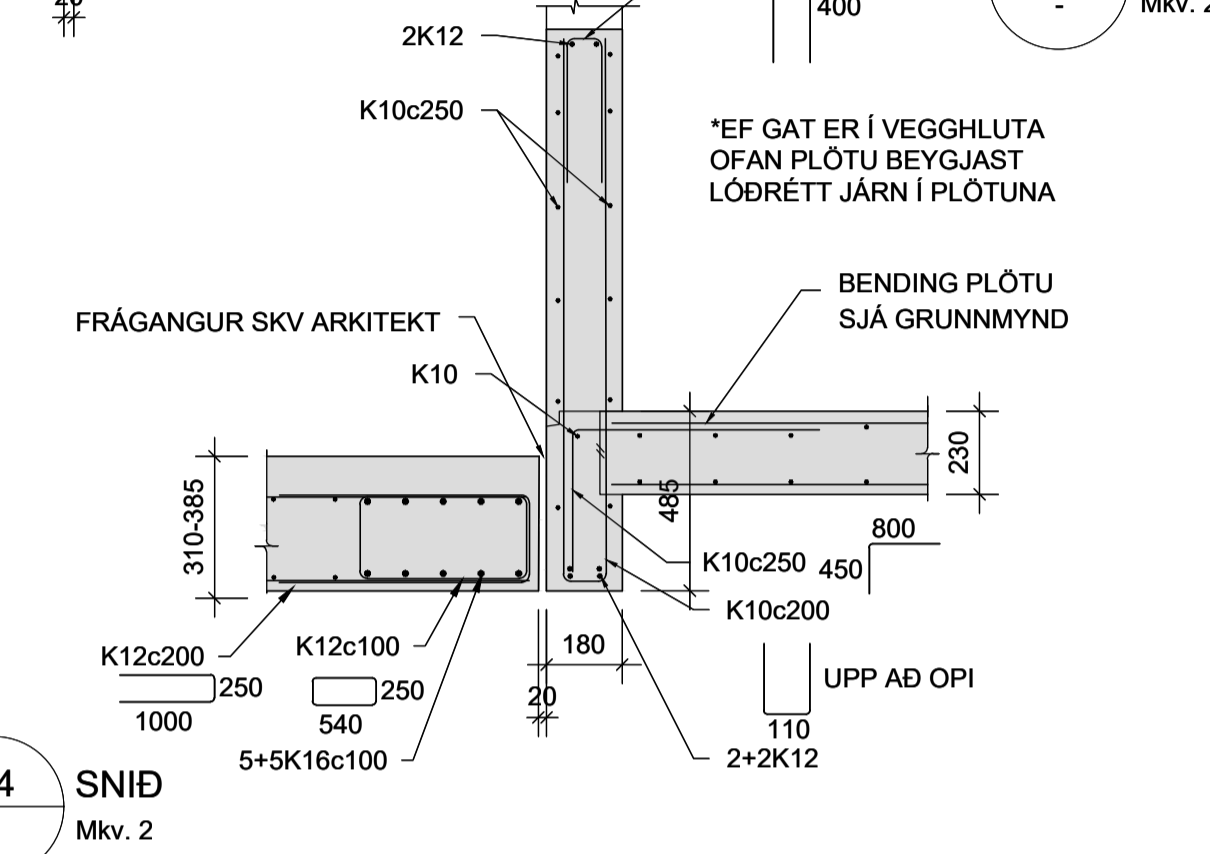
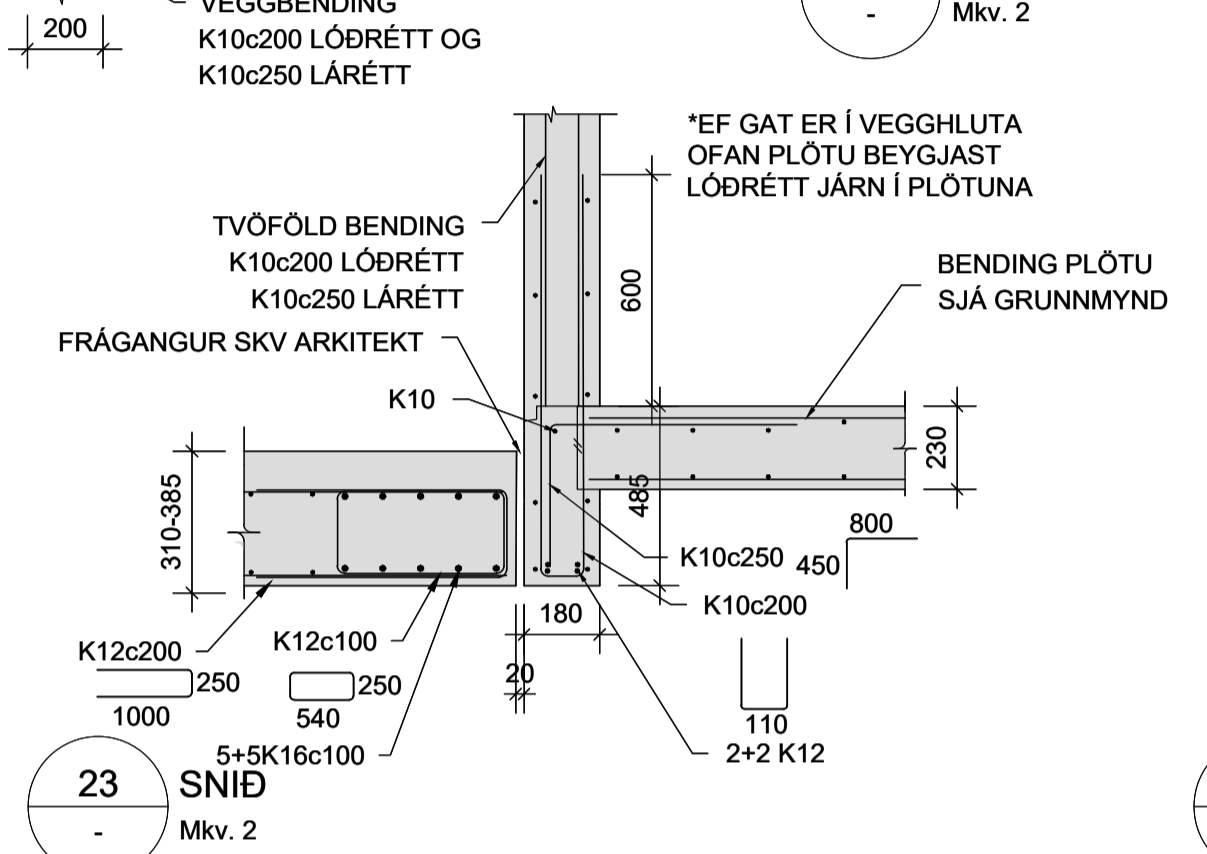
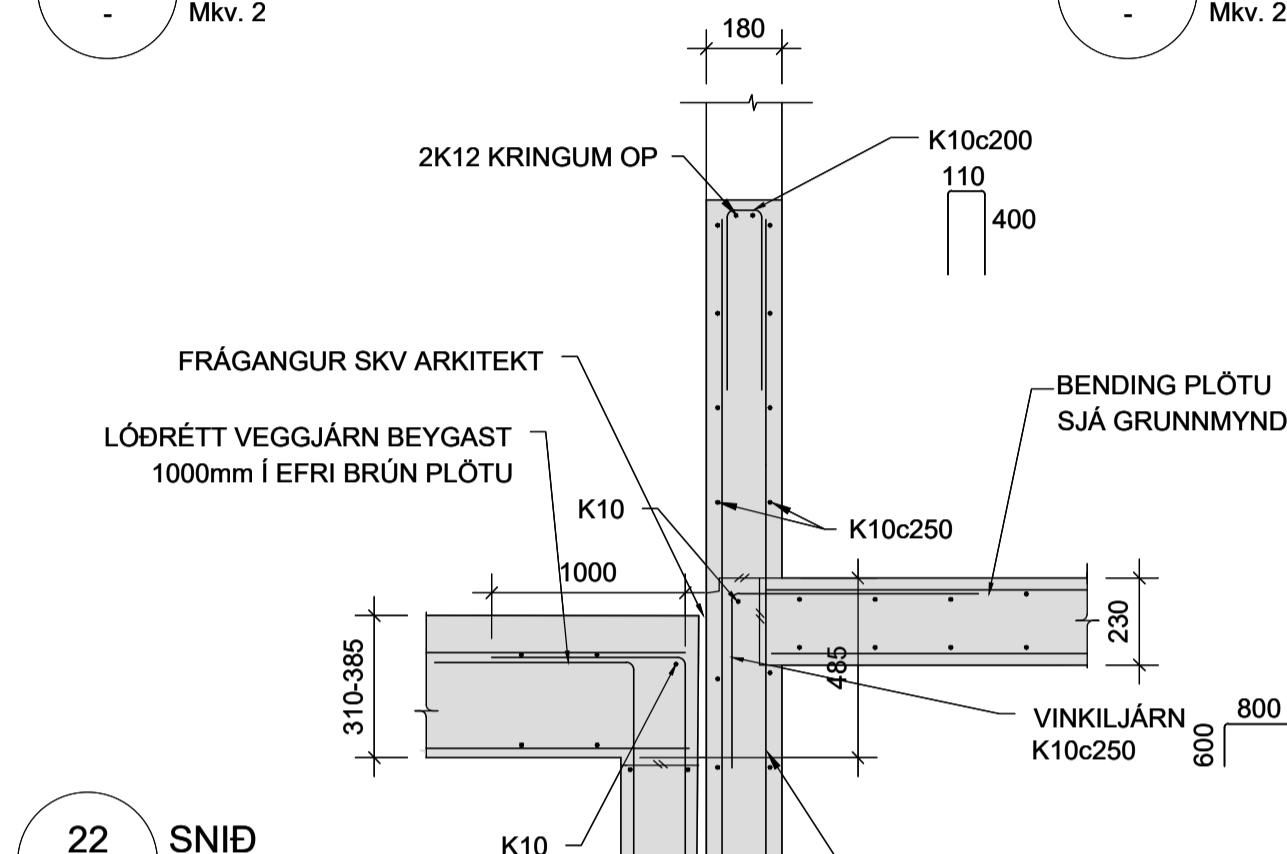
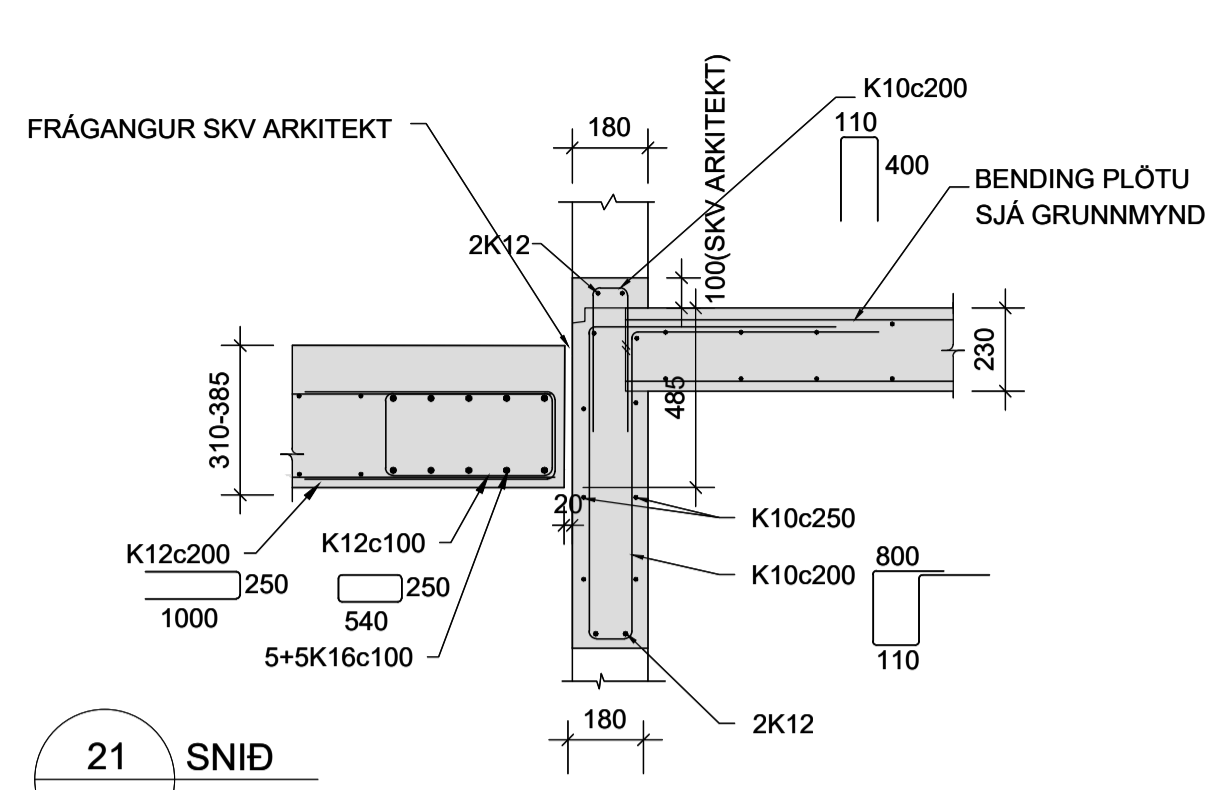
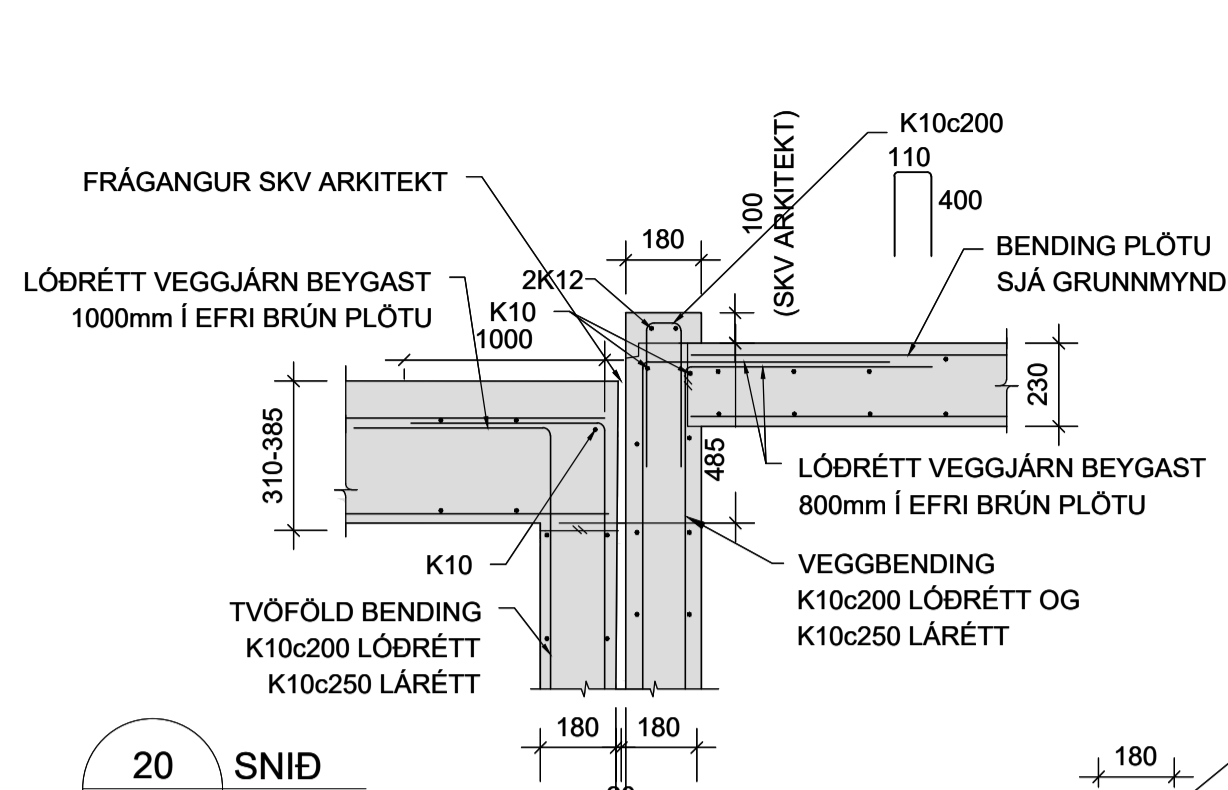
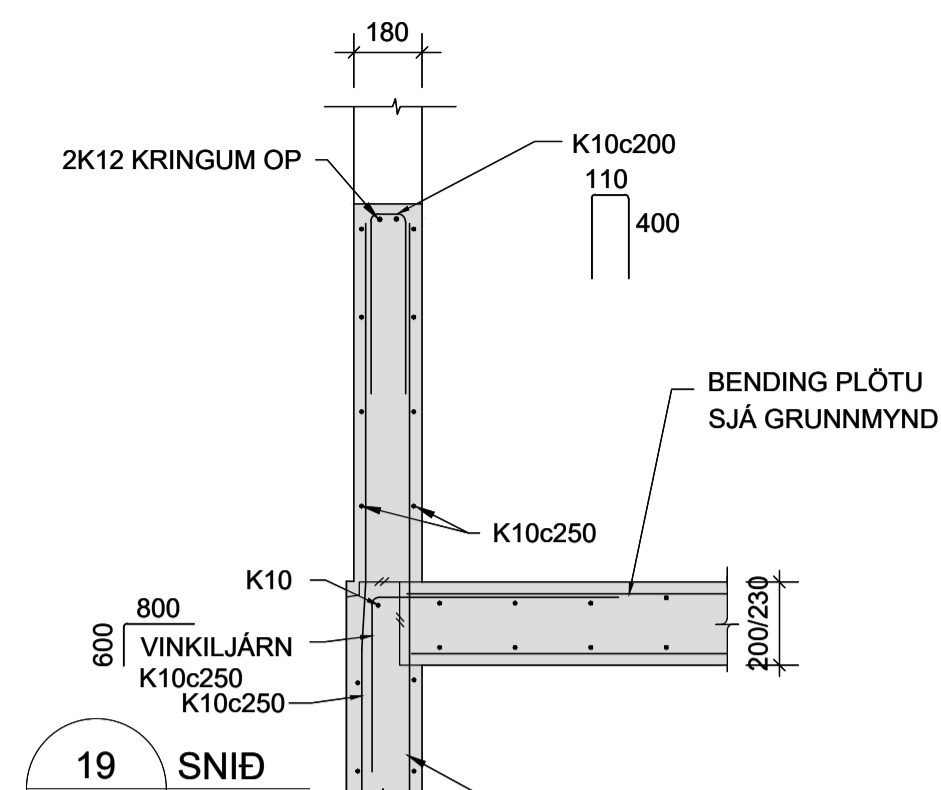
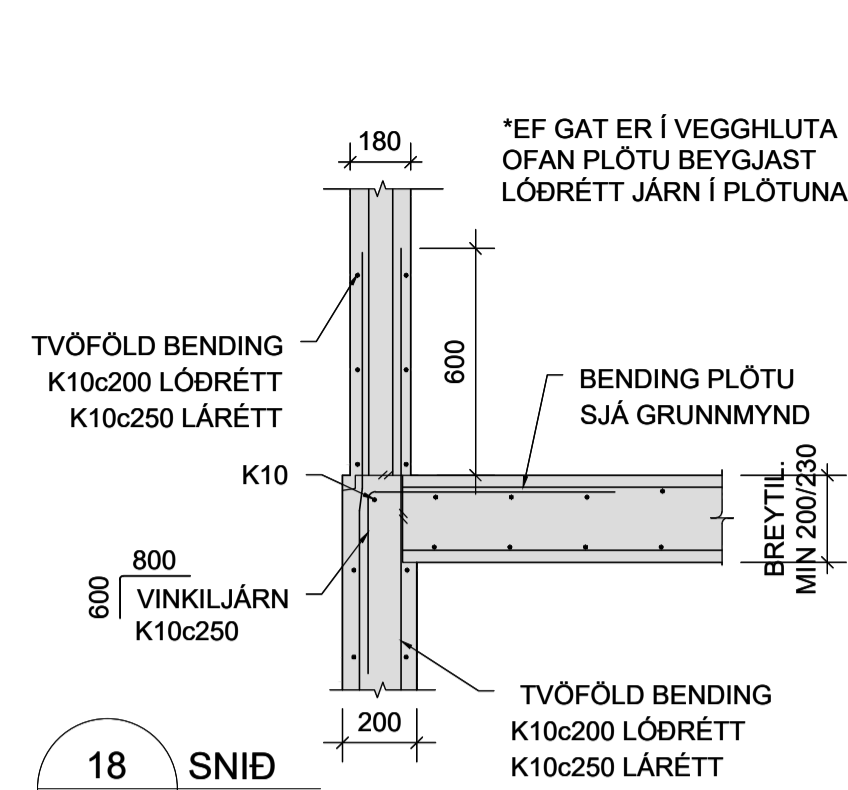
SAMÞYKKT Hákon Órn Arnarson 300577-3189

VERK  
 ÁSVELLIR 3-5 (07 OG 09 mhl 03)  
 HAFNARFJÖRÐUR  
 TEIKNING  
 BURÐARVIRKI  
 SNÍÐ OG DEILI

HANNAÐ	TEIKNAD	YFIRFARID	MJELKVARNI	
SAÓ	SAÓ/HÓÓ	HÓÓ	1:20	/A1

DAGS. 26.06.2023 VERK.NR. 22026 TEIKNING.NR. B201 ÚTGAFANR. 2





Hönnunarstjóri: Guðmundur Gunnlaugsson kt. 190554-3419		
Breytingar		
NR.	DAGS.	BREYTING
1	26.08.2023	FRUMÚTGÁFA
Sp.	HÓO	

**NNE VERKFRÆÐISTOFA**

NNE Verkfærastofa ehf. kt. 460421-0470  
 HÆÐASMÁRI 6, 201 KÖPAVOGUR  
 hoo@nne.is, S. 8993577(HOO)8993077(SAO)

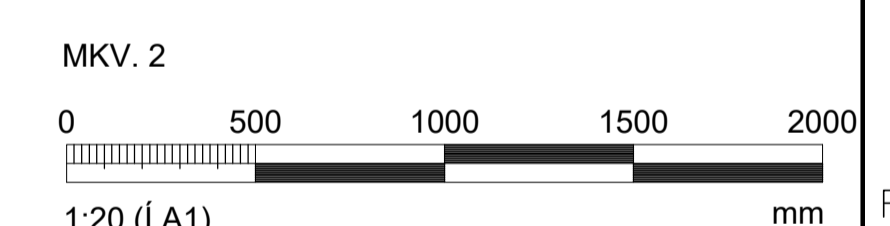
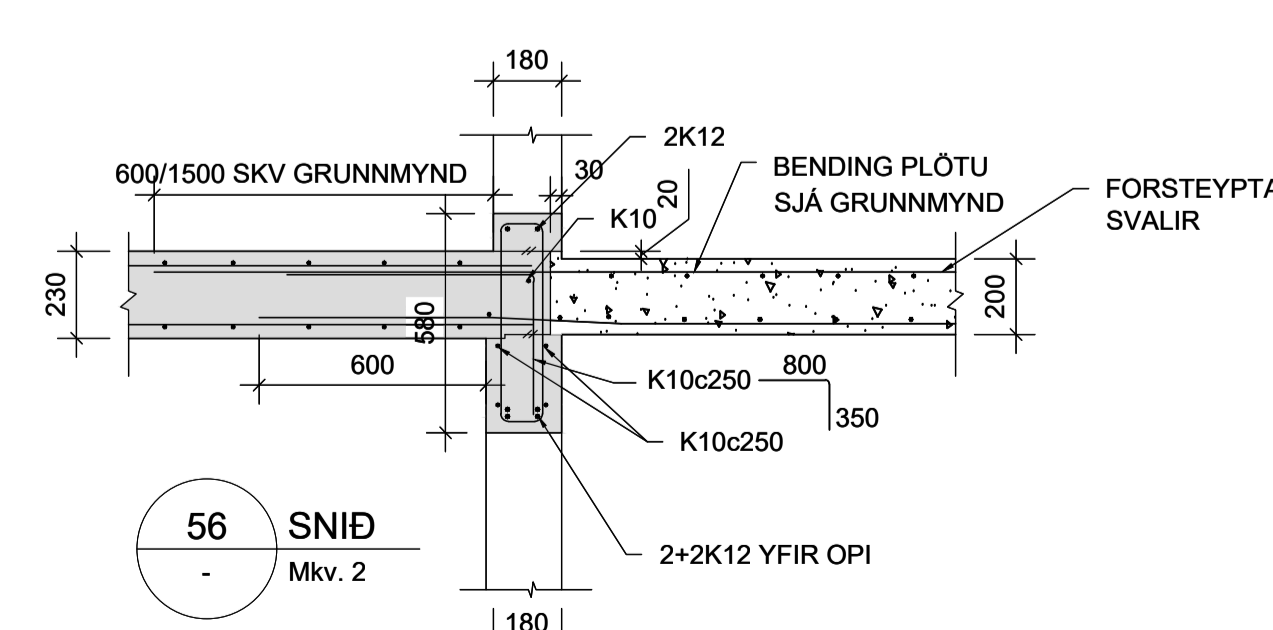
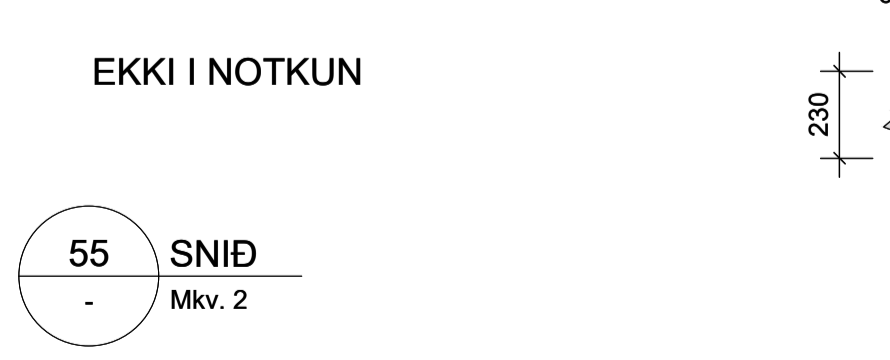
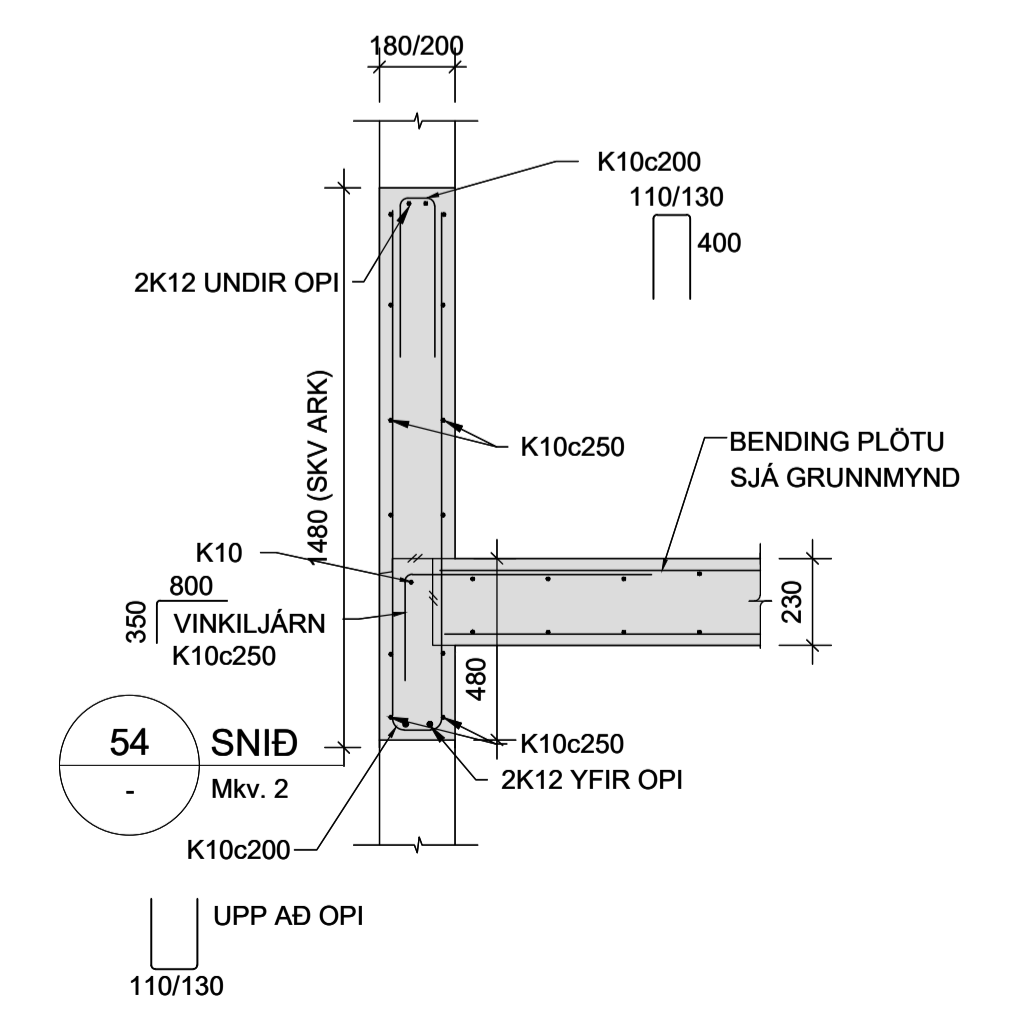
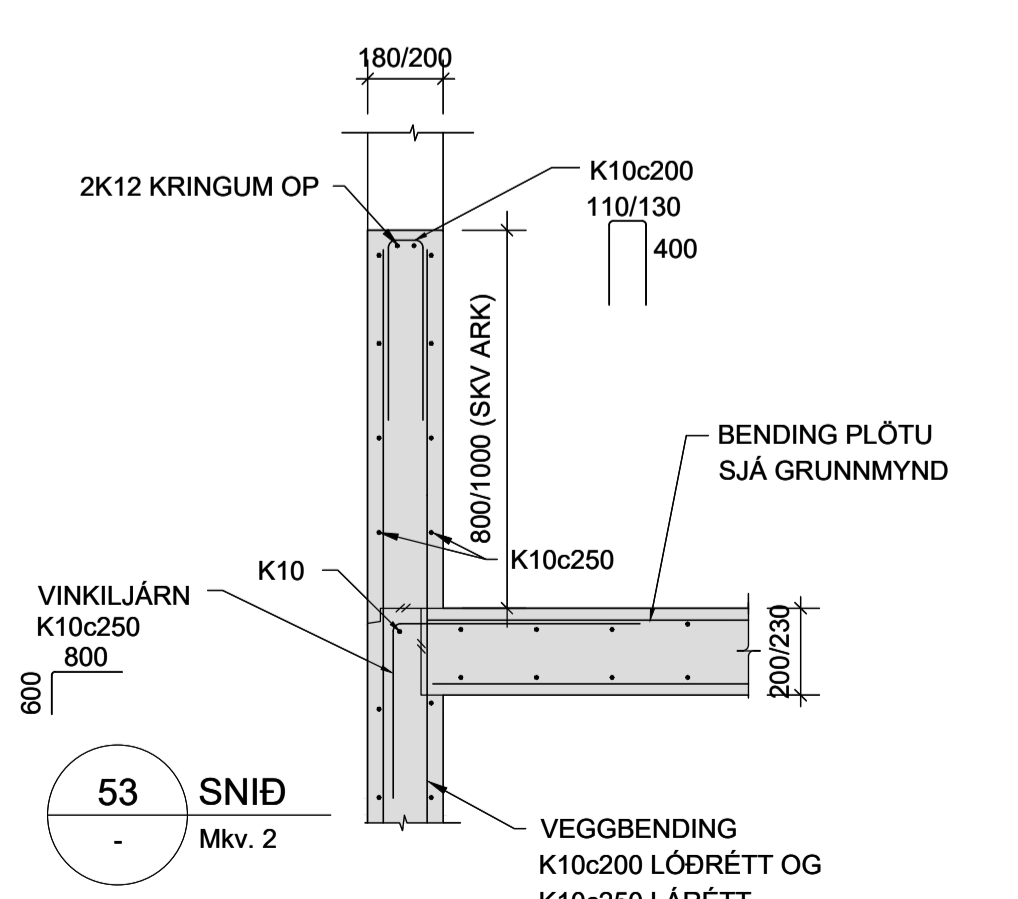
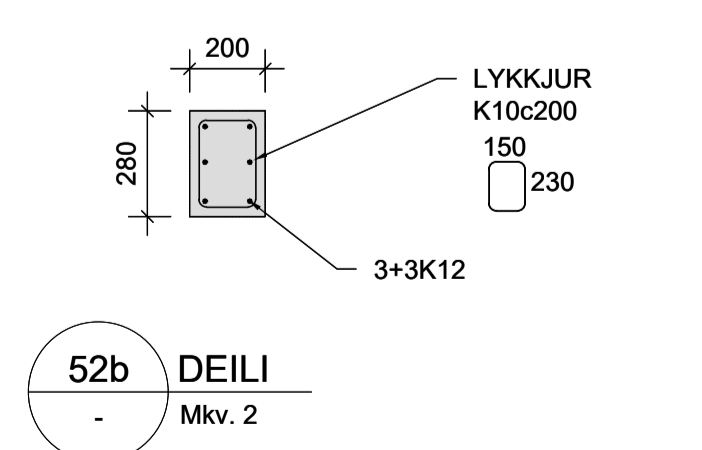
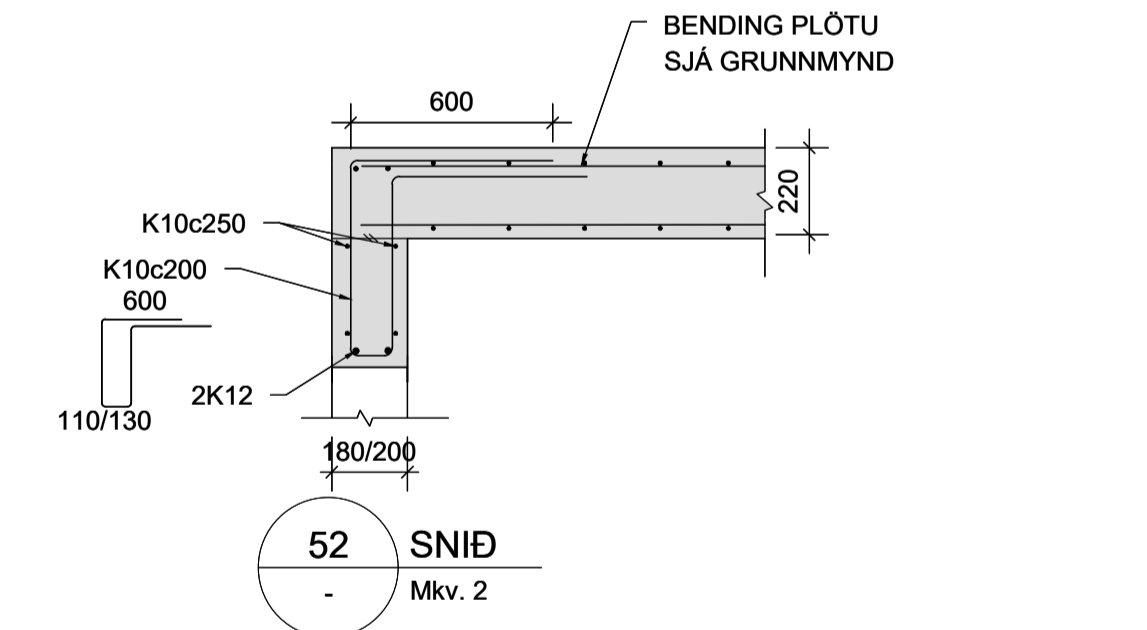
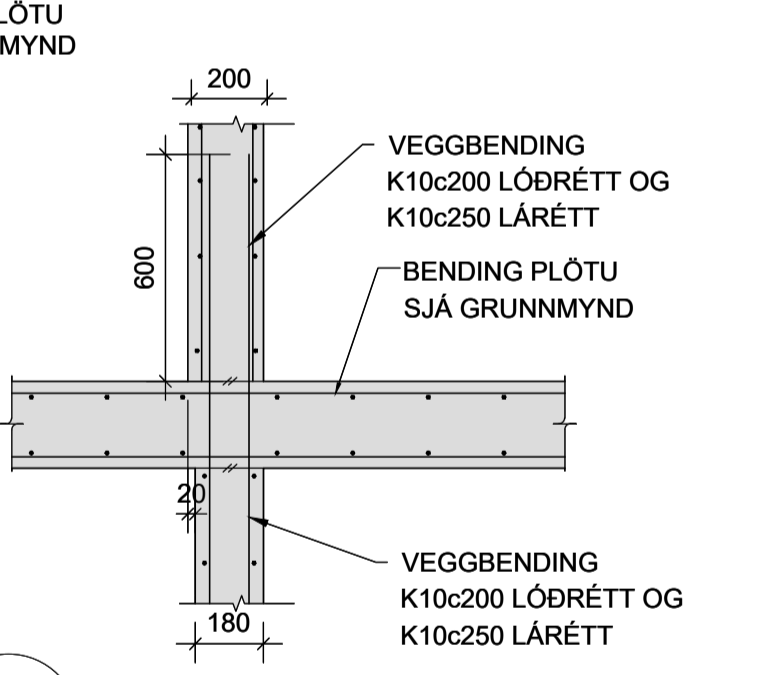
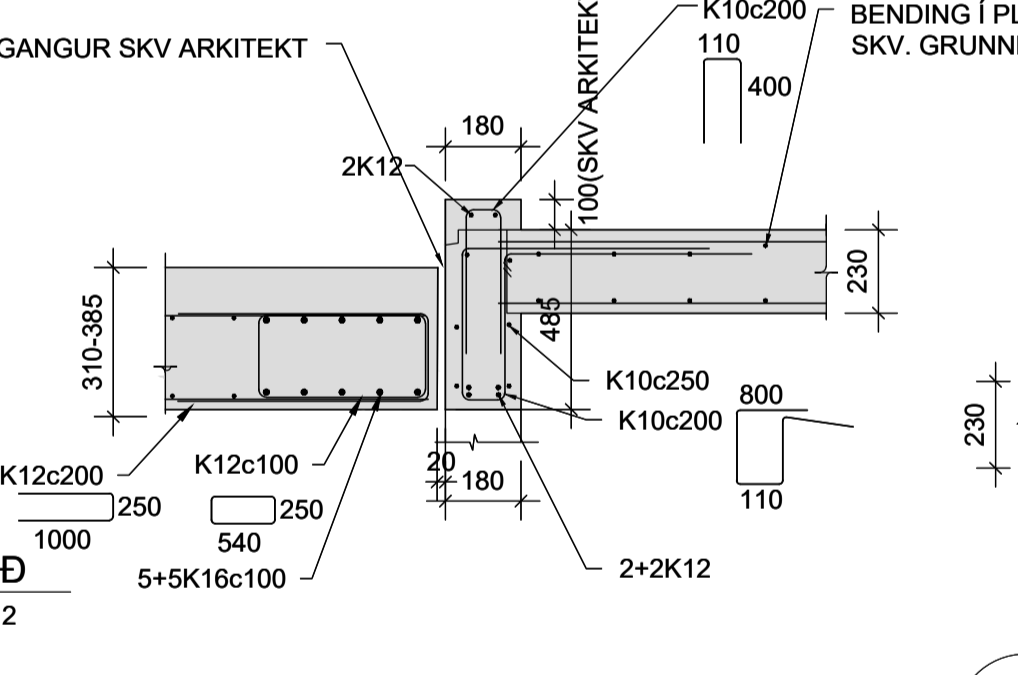
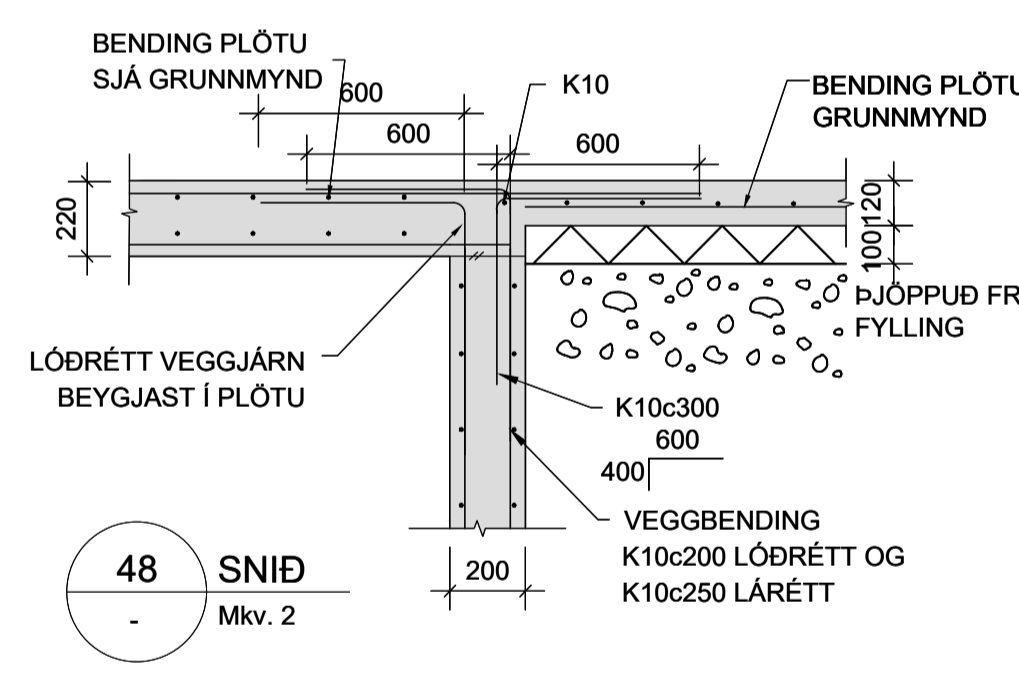
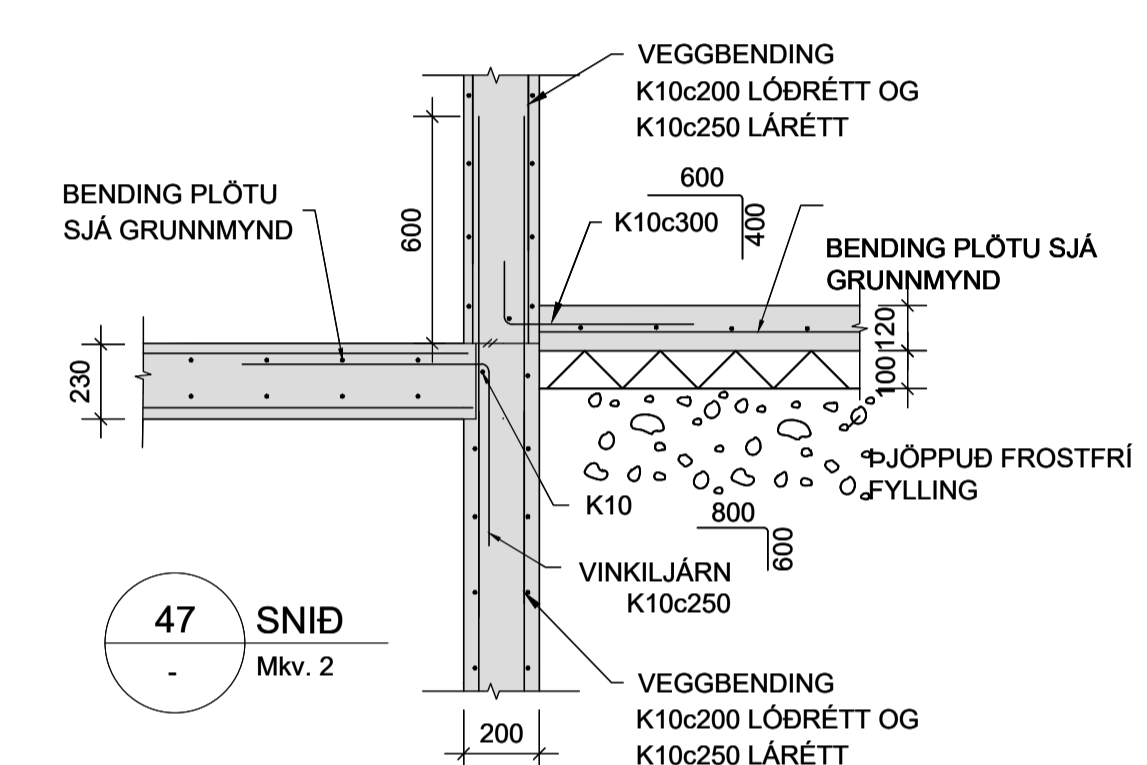
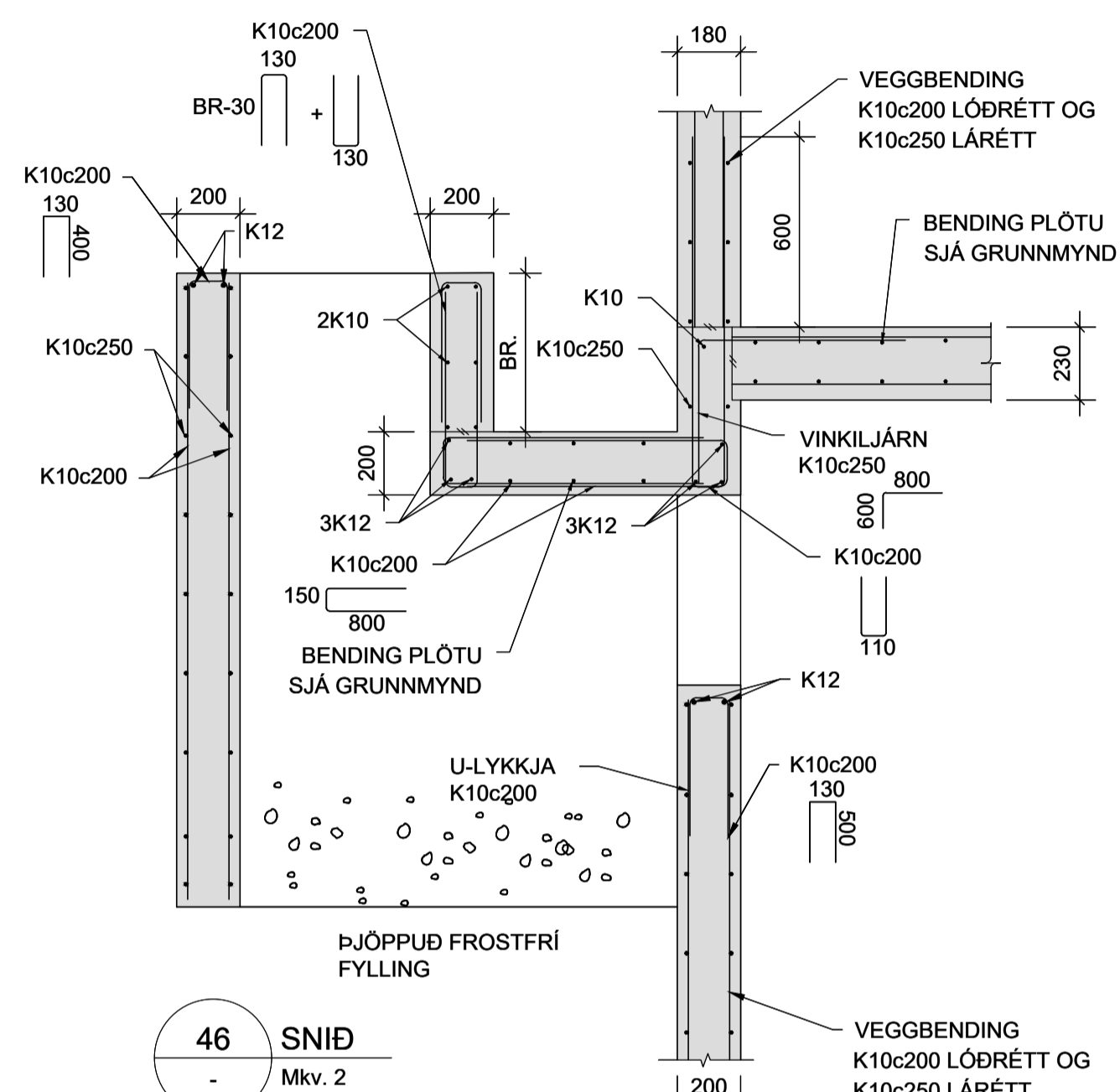
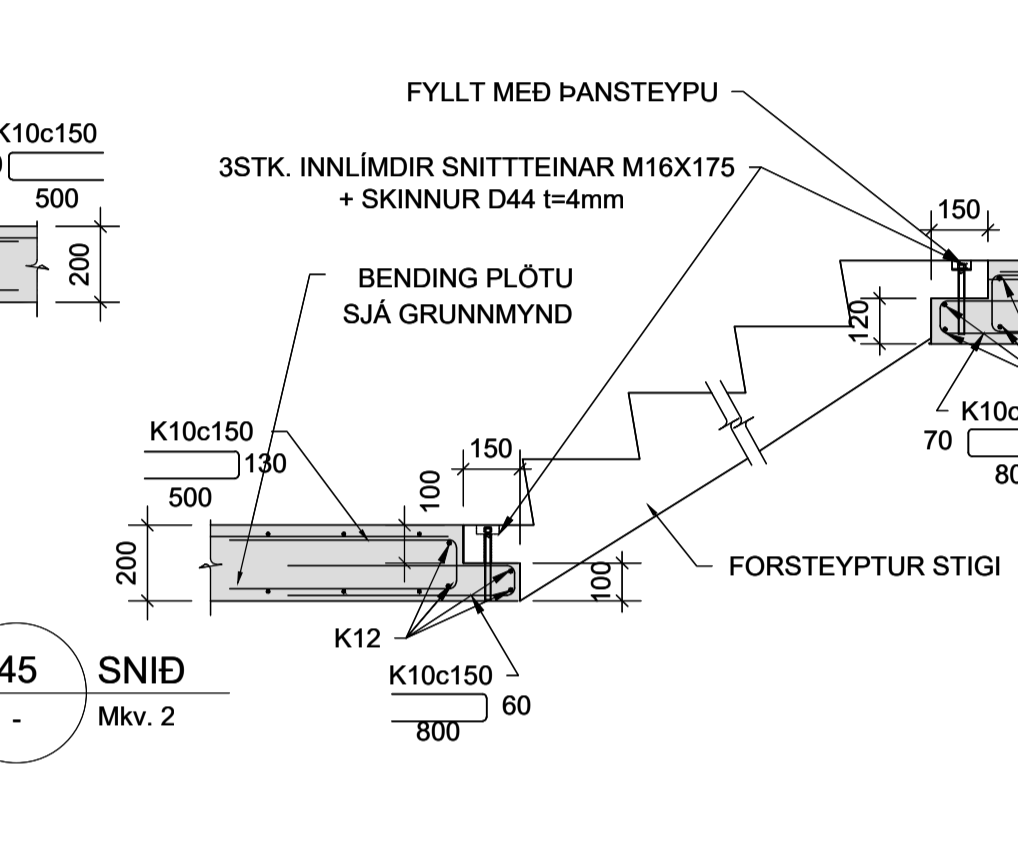
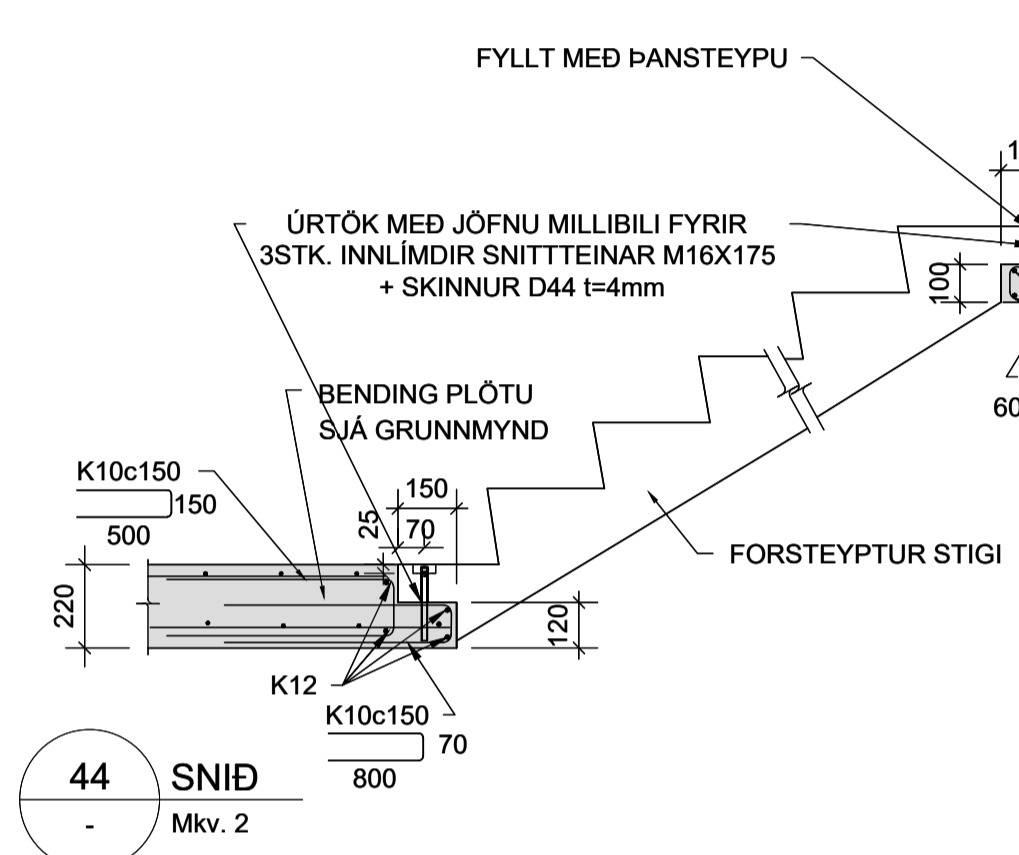
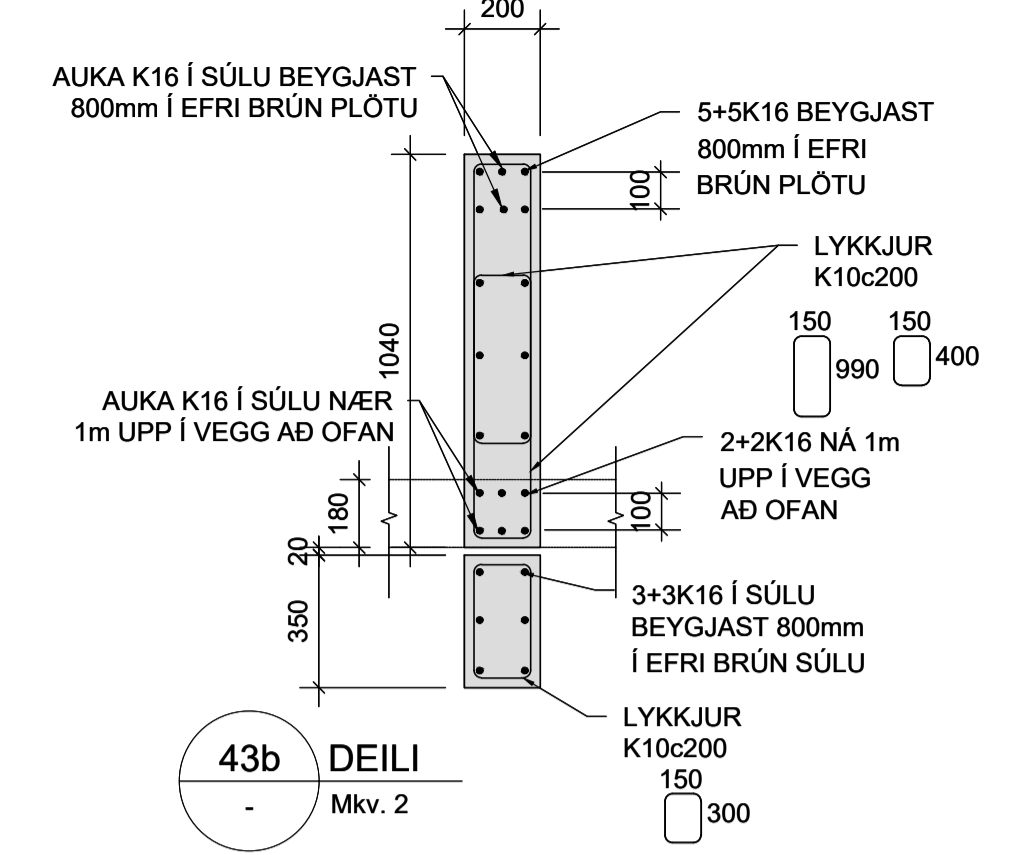
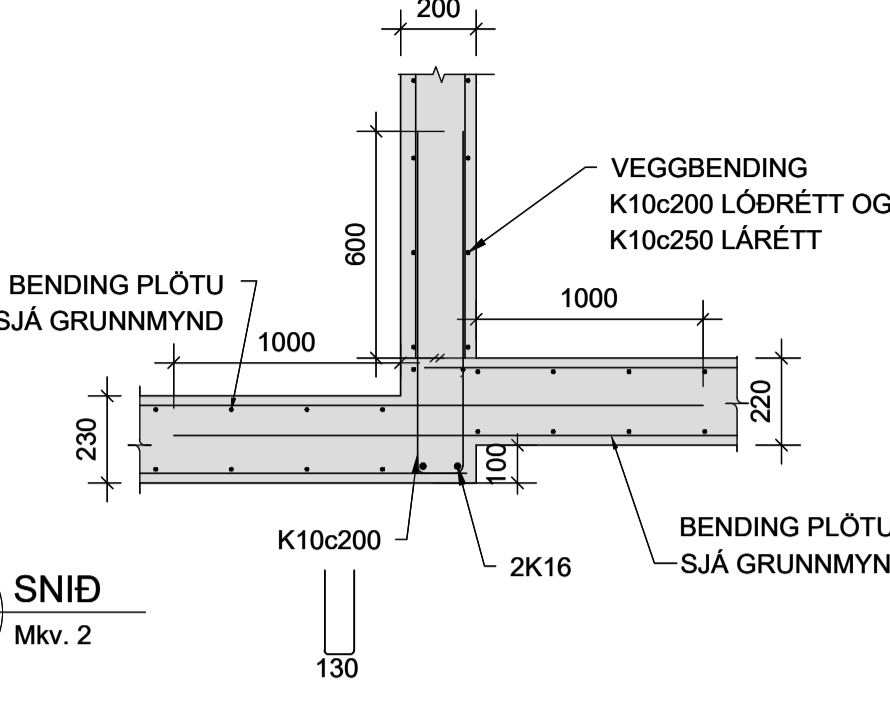
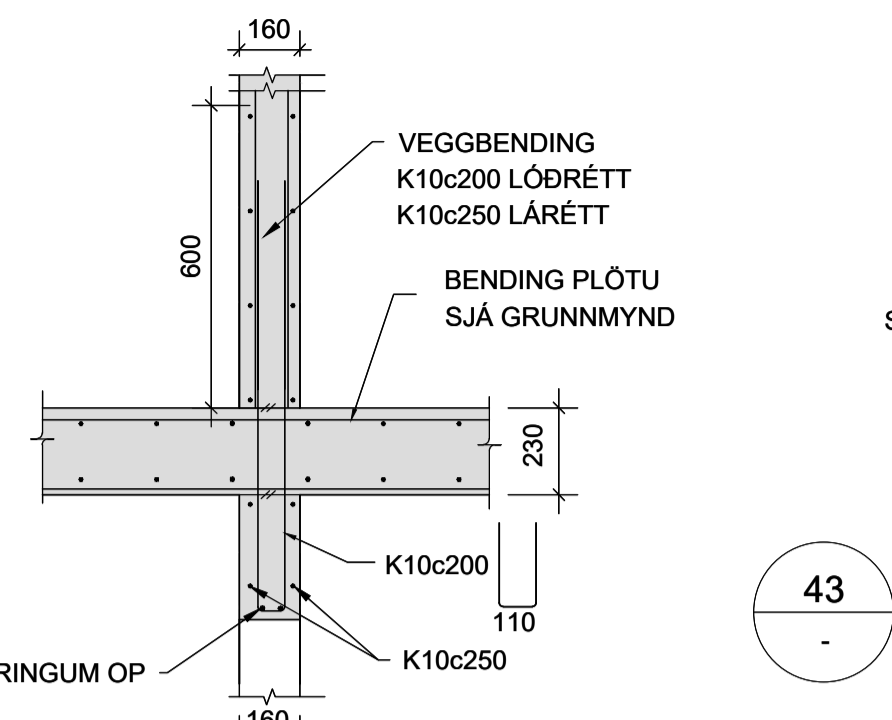
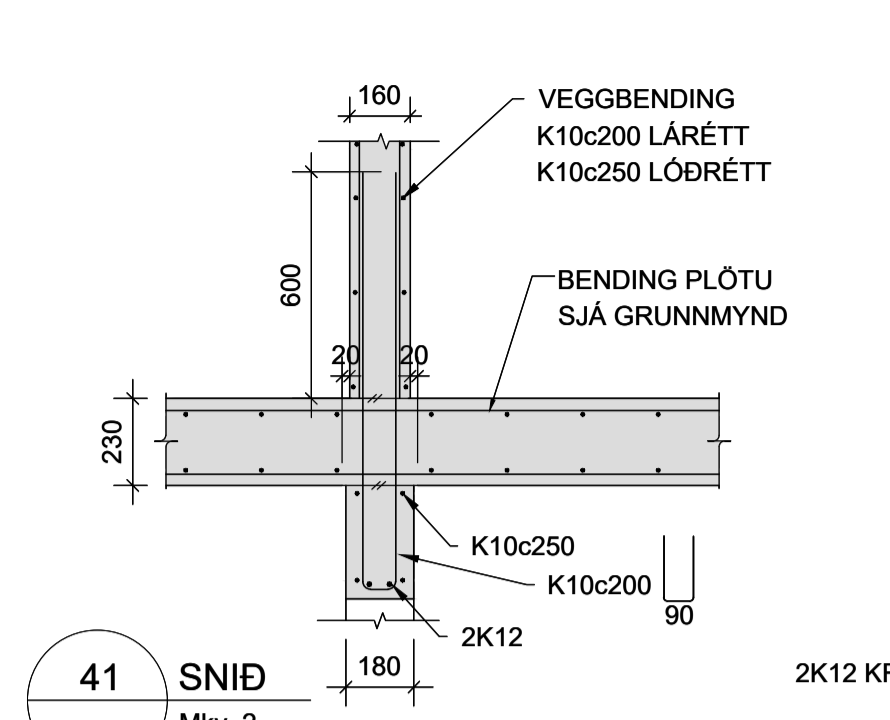
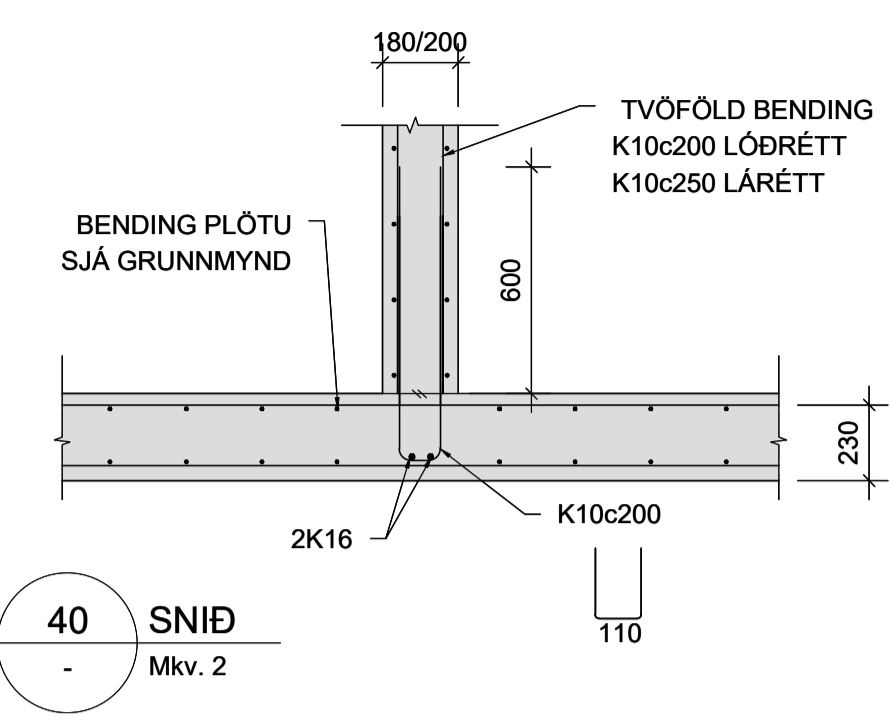
SAMÞYKKT Hákon Órn Órnsson 300577-3189

VERK  
**ÁSVELLIR 3-5 (07 OG 09 mhl 03)**  
**HAFNARFJÖRÐUR**

TEIKNING  
**BURÐARVIRKI**  
**SNID OG DEILI**

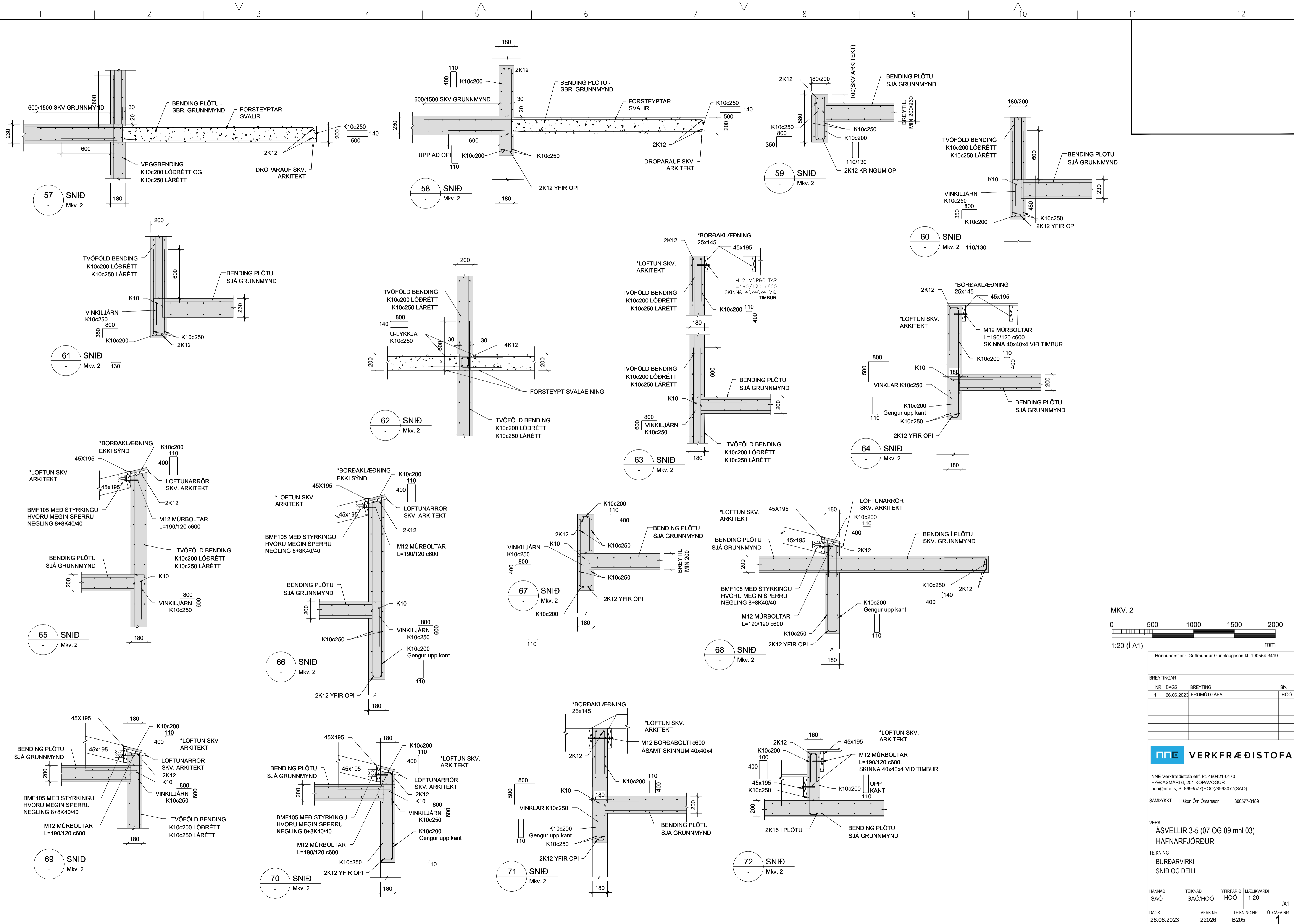
HANNAÐ SAÓ	TEIKNAD SAÓ/HÓO	YFIRFARID HÓO	MJELKVARNI HÓO	1:20	/A1
DAGS 26.06.2023	VERK NR. 22026	TEIKNING NR. B203	ÚTGAFANR. 1		





Hönnunarstjóri: Guðmundur Gunnlaugsson kt. 190554-3419		
BREYTINGAR		
NR.	DAGS.	BREYTING
1	26.08.2023	FRUMÚTGÁFA
SAMPYKKT		Hákon Órn Ómarsson 300577-3189
VERK		
ÁSVELLIR 3-5 (07 OG 09 mhl 03)		
HAFNARFJÖRÐUR		
TEIKNING		
BURÐARVIRKI		
SNID OG DEILI		
HANNAÐ	TEIKNAD	YFIRFARID
SAÓ	SAÓ/HÓ	HÓ
DAGS.	VERK NR.	TEIKNING NR.
26.06.2023	22026	B204
ÚTGAFANR.		1





Hönnunarstjóri: Guðmundur Gunnlaugsson kt. 190554-3419

NR.	DAGS.	BREYTING	SÞ.
1	26.08.2023	FRUMÚTGÁFA	HÓO

**NNE VERKFRÆÐISTOFA**

NNE Verkfærðistofa ehf. kt. 460421-0470  
 HÆÐASMÁRI 6, 201 KÓPAVOGUR  
 hoo@nne.is, S. 8993577(HOO)8993077(SAO)

SAMÞYKKT Hákon Órn Ómarsson 300577-3189

VERK  
 ÁSVELLIR 3-5 (07 OG 09 mhl 03)  
 HAFNARFJÖRÐUR

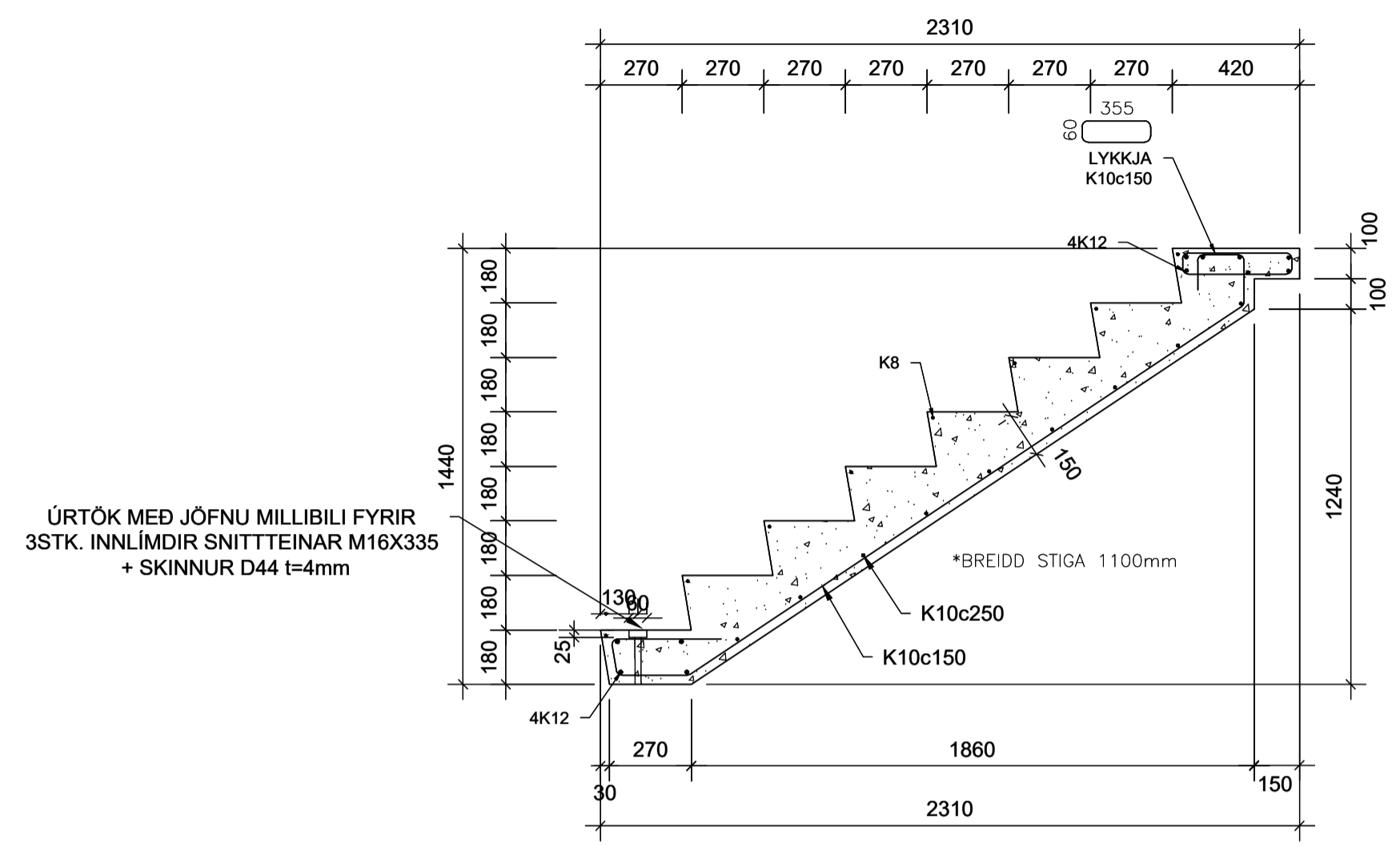
TEIKNING  
 BURÐARVIRKI  
 SNID OG DEILI

HANNAÐ	TEIKNAD	YFIRFARID	MJELKVARNI	
SAÓ	SAÓ/HÓO	HÓO	1:20	/A1

DAGS. 26.06.2023 VERK.NR. 22026 TEIKNING.NR. B205 ÚTGAFANR. 1

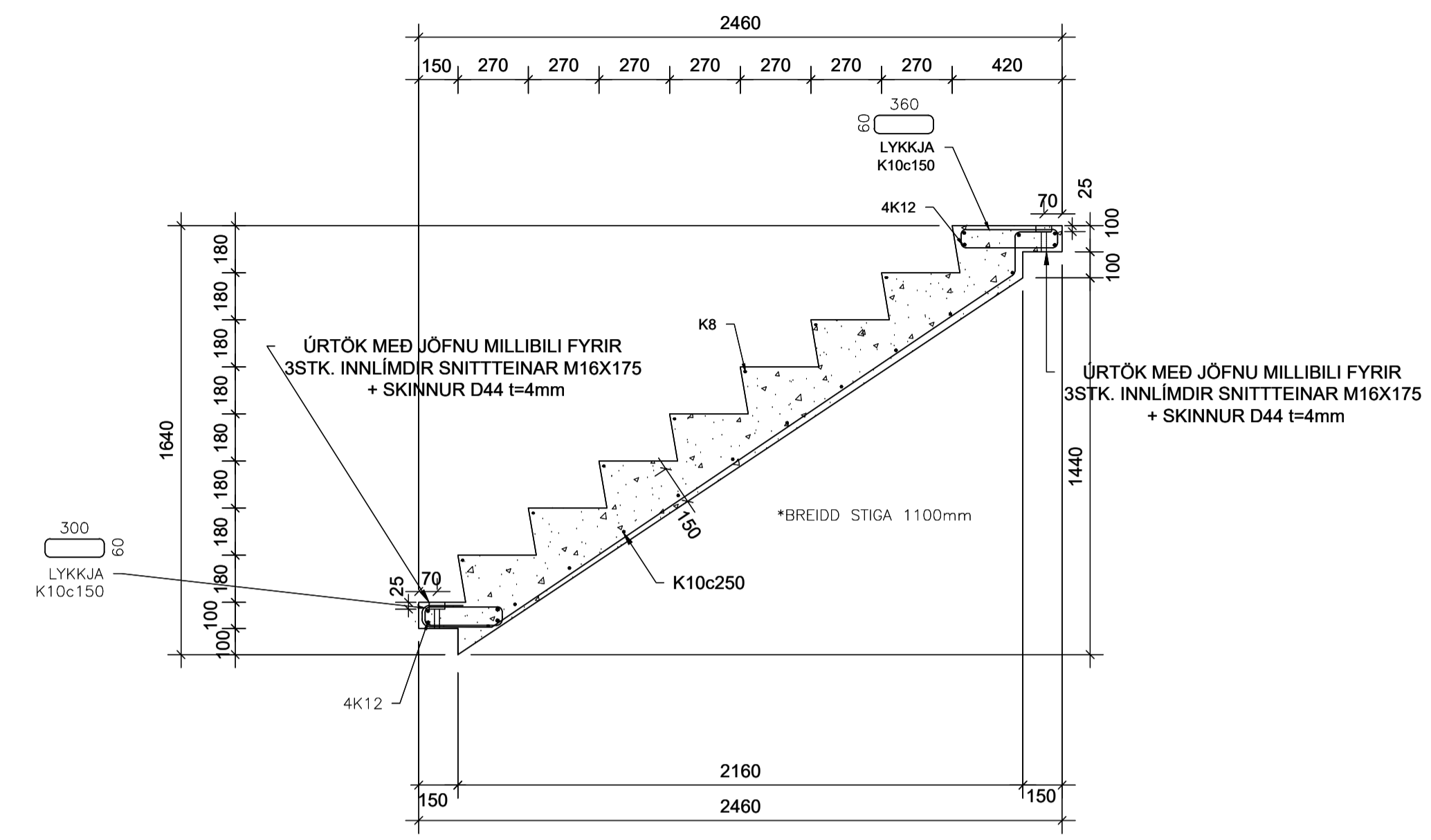






ÚRTÖK MED JÖFNU MILLIBILI FYRIR  
3STK. INNLÍMDIR SNITTEINAR M16X335  
+ SKINNUR D44 t=4mm

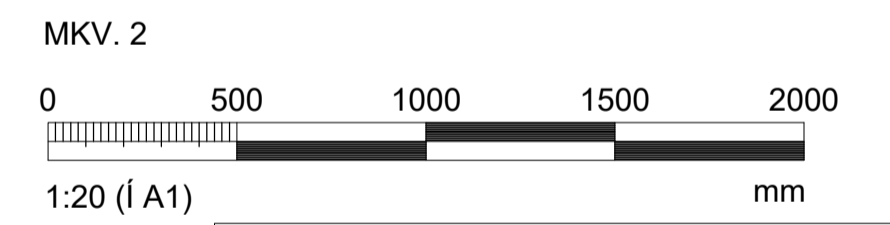
FORSTEYPTUR STIGI FRÁ BOTNPLÖTU UPP Á MILLIPALL  
Mkv. 2



ÚRTÖK MED JÖFNU MILLIBILI FYRIR  
3STK. INNLÍMDIR SNITTEINAR M16X175  
+ SKINNUR D44 t=4mm

ÚRTÖK MED JÖFNU MILLIBILI FYRIR  
3STK. INNLÍMDIR SNITTEINAR M16X175  
+ SKINNUR D44 t=4mm

FORSTEYPTUR STIGI FRÁ MILLIPALL UPP Á HÆÐIR  
FORSTEYPTUR STIGI FRÁ HÆÐUM UPP Á MILLIPALL  
Mkv. 2



Hönnunarsjóni: Guðmundur Gunnlaugsson kt. 190554-3419

BREYTINGAR			
NR.	DAGS.	BREYTING	SÞ.
1	26.08.2023	FRUMÚTGÁFA	HÓO

**NNE** VERKFRÆÐISTOFA

NNE Verkfræðistofa ehf. kt. 460421-0470  
HÆÐASMÁRI 6, 201 KÓPAVOGUR  
hoo@nne.is, S. 8993577(HOO)8993077(SAO)

SAMÞYKKT Hákon Órn Ómarsson 300577-3189

VERK  
ÁSVELLIR 3-5 (07 OG 09 mhl 03)  
HAFNARFJÖRÐUR  
TEIKNING  
BURÐARVIRKI  
FORSTEYPTIR STIGAR

HANNAÐ	TEIKNAD	YFIRFARID	MJELIKVARNI	
SAÓ	SAÓ/HÓO	HÓO	1:20	/A1
DAGS.	VERK NR.	TEIKNING NR.	ÚTGAFANR.	
26.06.2023	22026	B207	1	

©Öll athot og afritun teikningar, að hluta eða í heild er háð skriflegu leyfi höfundas